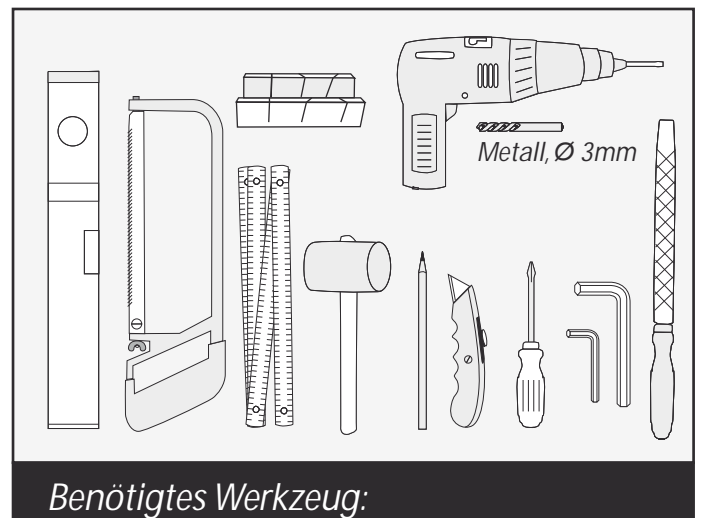


Inhalt

Bausatz-Nr.: P00049

Bezeichnung	Anzahl	Teile-Nr.
A Profil für die Höhe	4 x	00049-0002
B Profil für die Breite	1 x	00049-0001
C Profilverbinder für die Breite rechts	1 x	00049-0003
D Profilverbinder für die Höhe rechts	1 x	00049-0004
E Profilverbinder für die Breite links	1 x	00049-0017
F Profilverbinder für die Höhe links	1 x	00049-0018
G Klemmfuß rechts	1 x	00049-1001
H Klemmfuß links	1 x	00049-1002
I Scharnieraufnahme groß	1 x	00049-1004
J Scharnieraufnahme klein	2 x	00049-1003
K Klebepad	2 x	00049-0007
L Profilverbinder	4 x	00049-0016
M Kreuzschlitzschraube 3 x 60 mm	4 x	S-0014
N Madenschraube M3 x 5mm	16 x	N-0047
O Bürstendichtung	1 x	S-0002
P Schraube 3 x 10 mm	2 x	S-0034
Q Türschließer	1 x	00049-0011
R Befestigungsstab lang	1 x	00049-0010
S Befestigungsstab kurz	2 x	00049-0015
T Nutensteine für Scharnieraufnahmen	3 x	00049-0012
U Scharnier	3 x	00049-0009
V Schraube 3 x 6 mm	3 x	N-0090



Benötigtes Werkzeug:

- Metallsäge
- Gehrungslade
- Zollstock
- Hammer
- Bleistift
- Metallfeile
- Cuttermesser
- Kreuzschlitzschraubendreher
- Bohrmaschine
- Metallbohrer (Ø 3 mm)
- Innensechskantschlüssel 1,5 mm
- Innensechskantschlüssel 5 mm

Legende:

Für Fehlteile immer die hervorgehobene Teile-Nummer oder Teilebuchstaben bereit halten.

Beispiel: Türschließer 0 0 0 **49** - 0 0 **11** oder **Q**

Bestellnummer

Hinweis:

Türzarge nur passend für:

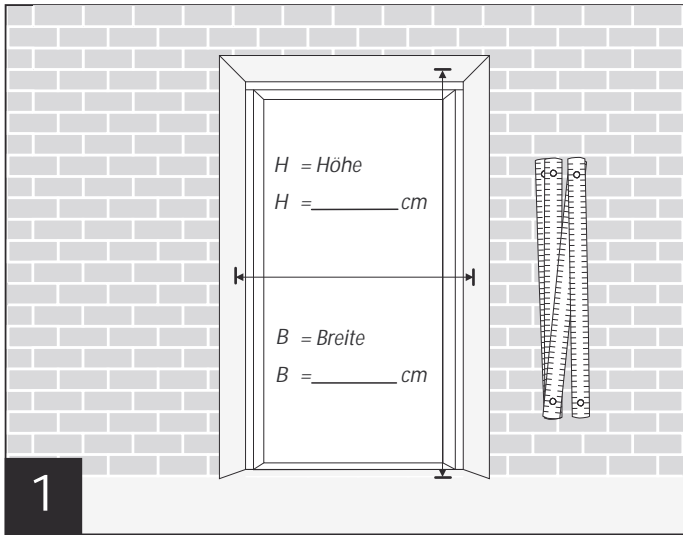
Artikel 1000501 Insektenschutz-Tür Master 100 x 210 cm

Artikel 1007001 Insektenschutz-Tür Master Slim 100 x 210 cm

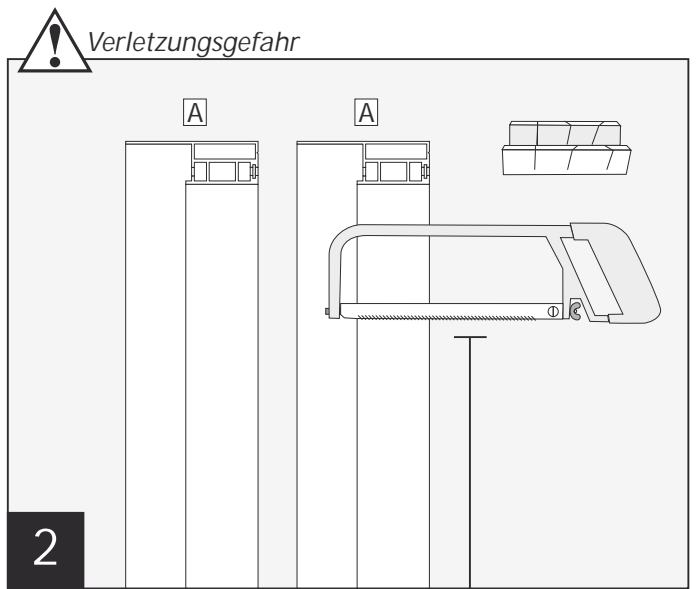
Artikel 1000502 Insektenschutz-Tür Master XL 120 x 240 cm

Artikel 1007002 Insektenschutz-Tür Master Slim XL 120 x 240 cm

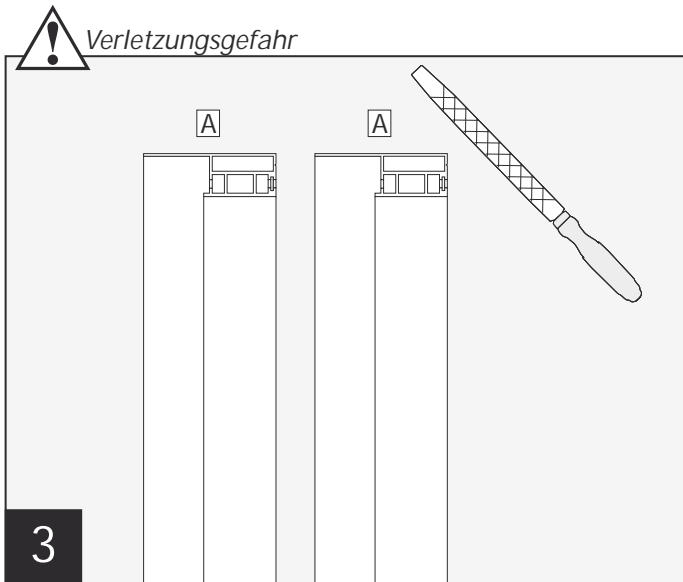
Achtung! Für die Montage der Insektenschutz-Türen 1000501 und 1000502 gelten die Abzugsmaße gemäß Seite 6.



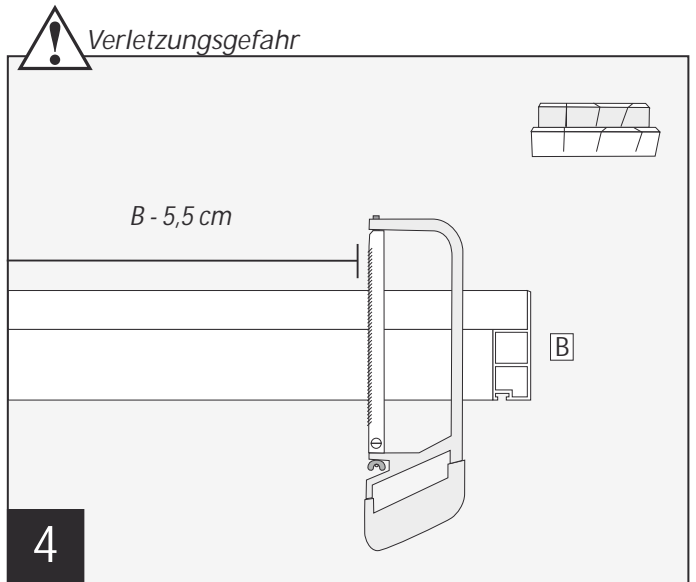
1
Sorgfältig die Höhe H und Breite B der Mauerlaibung messen. Messen Sie dabei immer von Innenkante zu Innenkante (lichtes Maß).



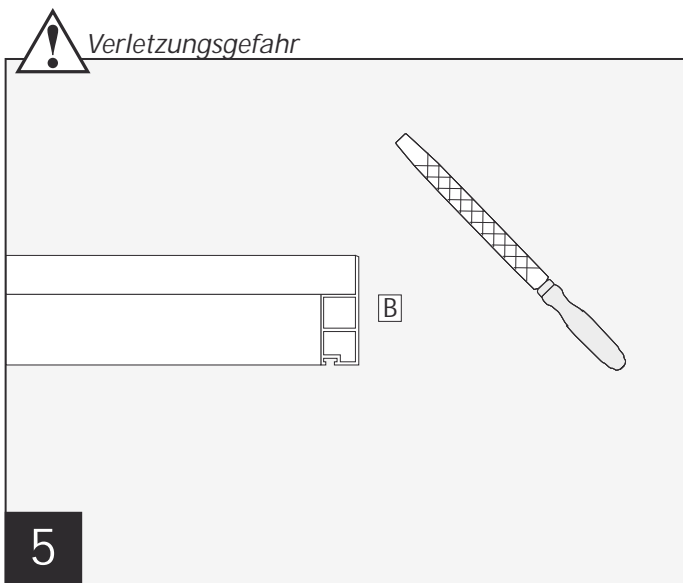
2
Von der gemessenen Höhe H 122,7 cm abziehen. Das Resultat auf zwei Profile für die Höhe **A** anzeichnen und entsprechend kürzen. Achtung! Die beiden anderen Profile für die Höhe **A** in der Originallänge (118,5 cm) belassen. Beispiel: Höhe = 220 cm - 122,7 cm = 97,3 cm.



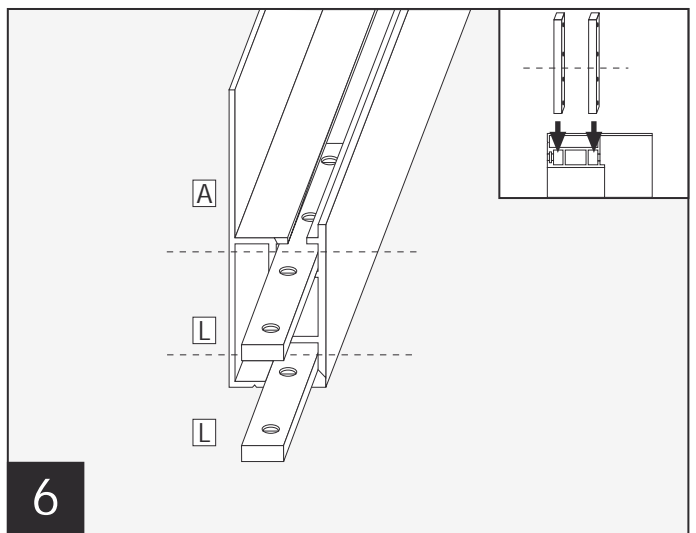
3
Schnittkanten entgraten.



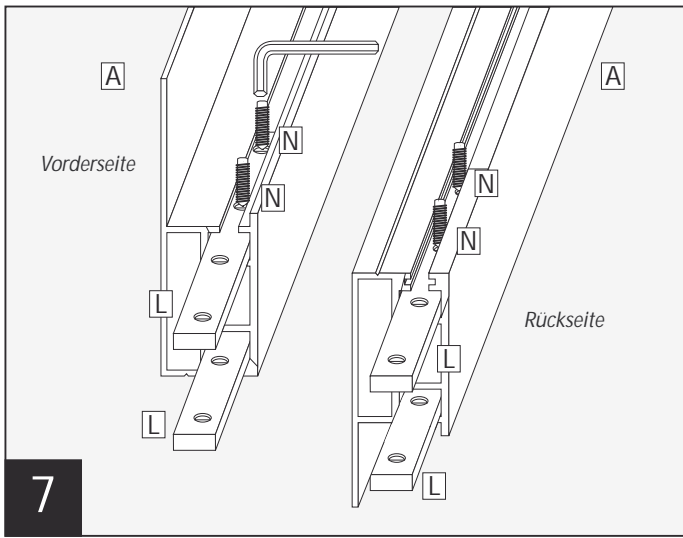
4
Profile für die Breite **B** auf $B - 5,5 \text{ cm}$ kürzen. Beispiel: Breite = 100 cm - 5,5 cm = 94,5 cm



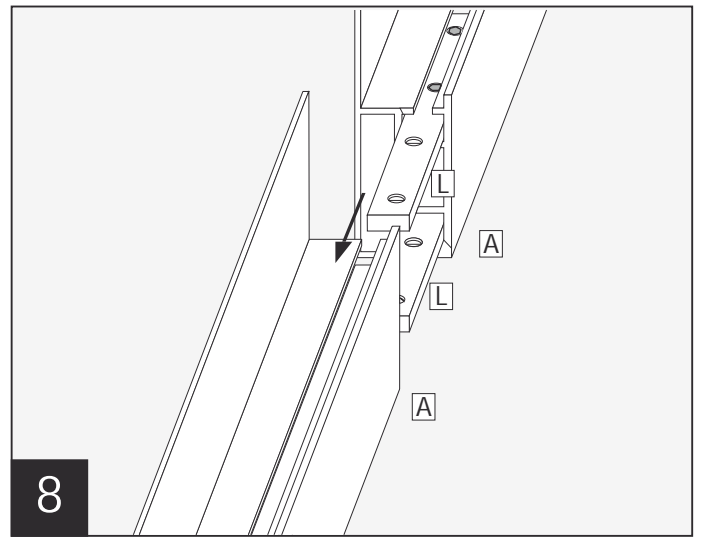
5
Schnittkanten entgraten.



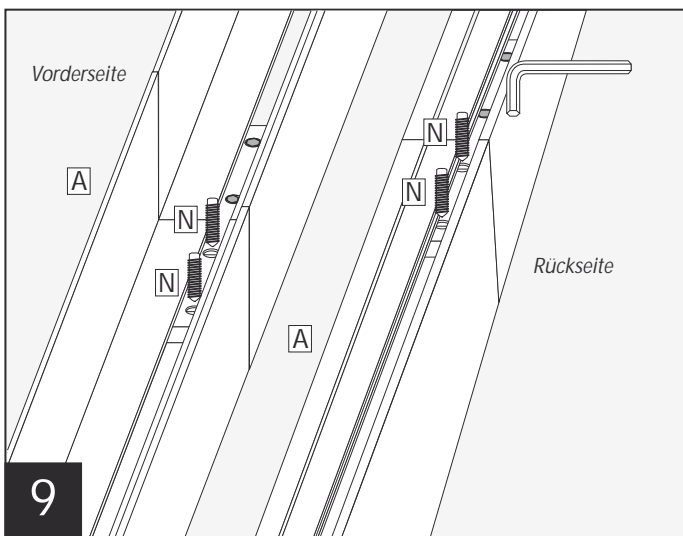
6
Profilverbinder **L** jeweils in den vorderen und hinteren Kanal bei den zwei nicht gekürzten Profilen für die Höhe **A** bis zur Mitte einschieben.



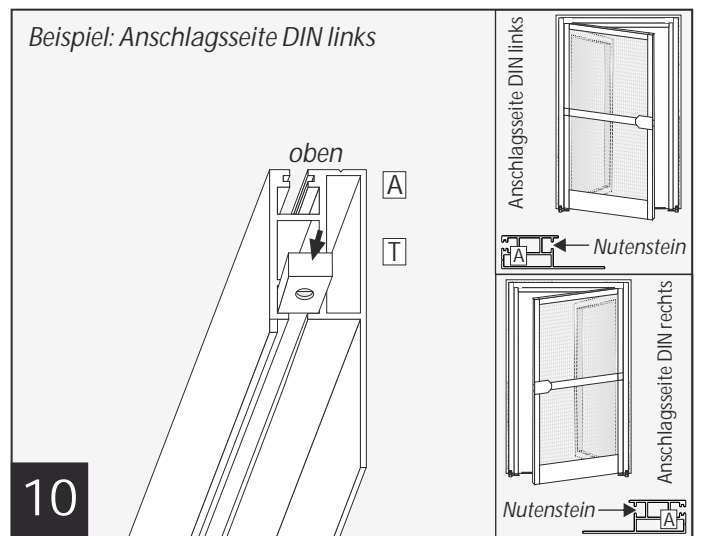
7 Profilverbinder **L** mit jeweils zwei Madenschrauben **N** fixieren.



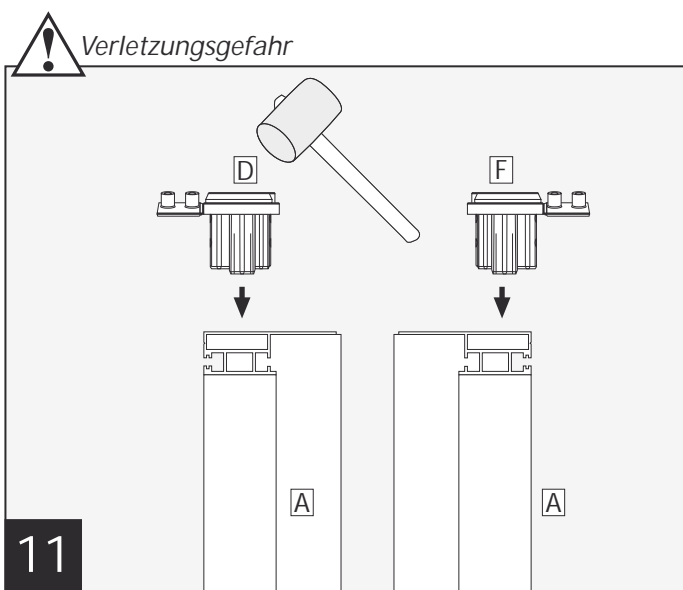
8 Die beiden gekürzten Profile für die Höhe **A** mit den beiden vormontierten Profilen für die Höhe **A** verbinden.



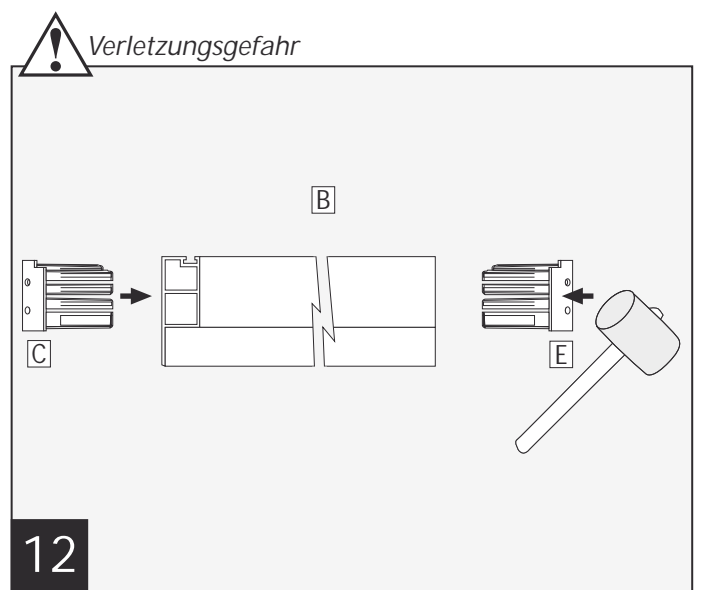
9 Jeweils die beiden Profile für die Höhe **A** mit zwei Madenschrauben **N** miteinander verbinden.



10 *Beispiel: Anschlagsseite DIN links*
Nutensteine für Scharnieraufnahmen **T** in den vorderen Kanal der Profile für die Höhe **A** einsetzen. Achten Sie auf die Anschlagsseite der Tür. Alle drei Nutensteine gleichmäßig von oben und unten verteilen.

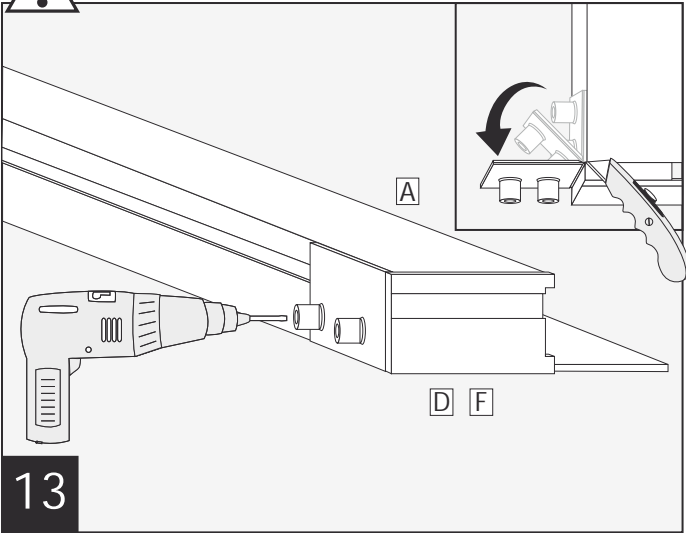


11 Profilverbinder für die Höhe **D** und **F** von oben einsetzen.

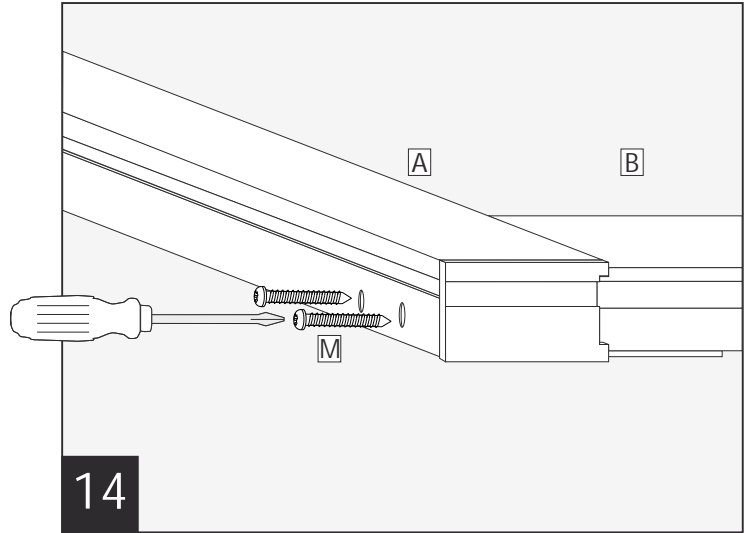


12 Profilverbinder für die Breite **C** und **E** einsetzen.

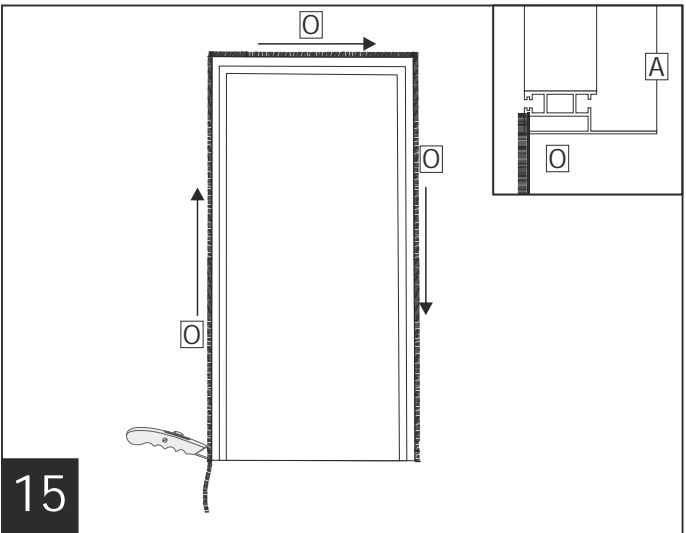
 Verletzungsgefahr



13
Bohrschablonen anlegen und Profile für die Höhe **A** komplett mit Metallbohrer \varnothing 3 mm durchbohren. Anschließend Bohrerschablone mit einem Cuttermesser abtrennen.

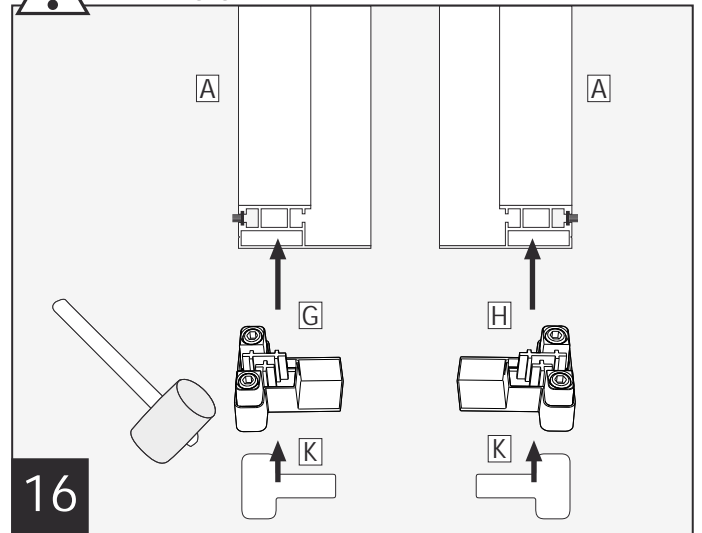


14
Profile für die Höhe **A** und Profil für die Breite **B** mit Schrauben **M** verbinden. Tipp: Ziehen Sie die Schrauben im Wechsel gleichmäßig an.

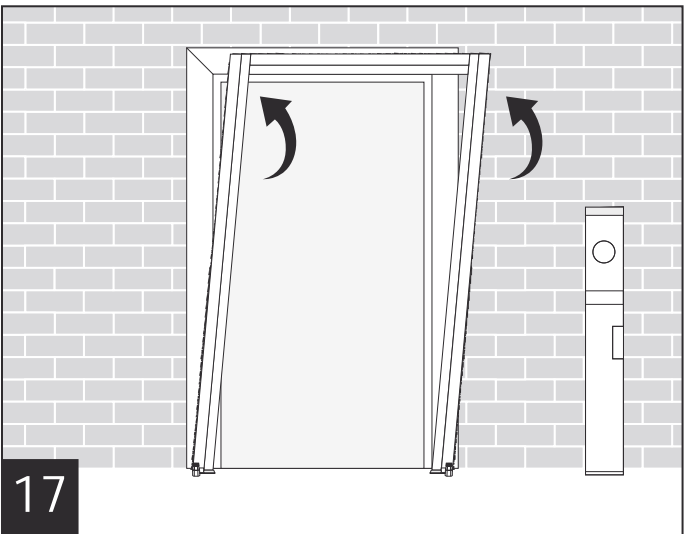


15
Bürstendichtung **O** in den äußeren Kanal einsetzen, um den Rahmen führen und am Profilende kürzen.

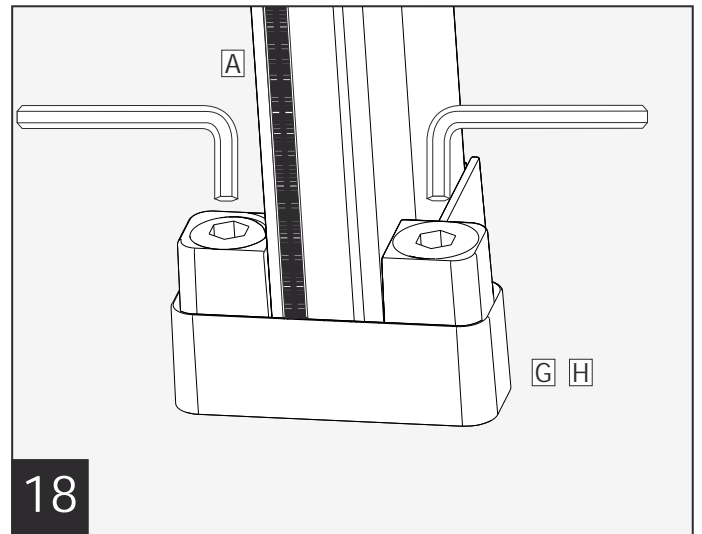
 Verletzungsgefahr



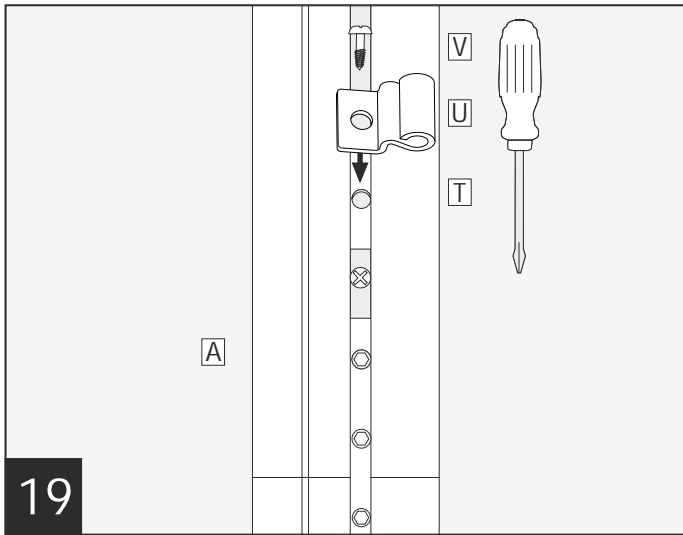
16
Klebspads **K** unten an den Klemmfüße **G** und **H** anbringen. Klemmfüße **G** und **H** von unten auf die Profile für die Höhe **A** setzen.



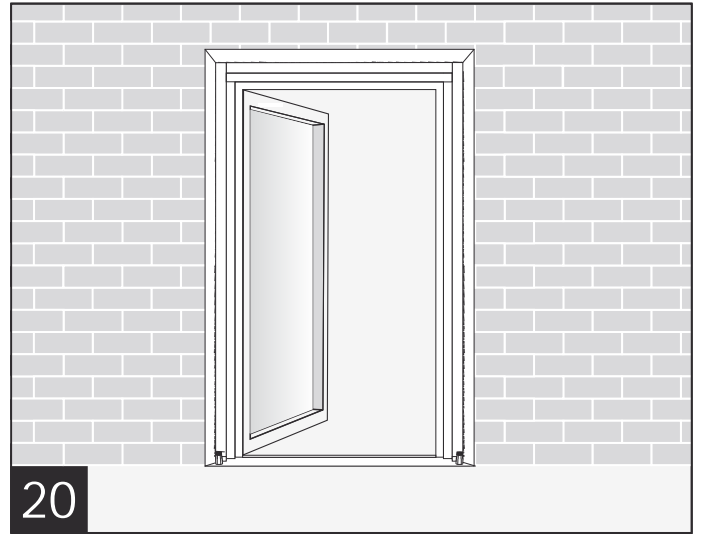
17
Rahmen in die Mauerlaibung setzen und ausrichten.



18
Rahmen mit Innensechskantschlüssel 5 mm an den Klemmfüßen **G** und **H** verspannen.

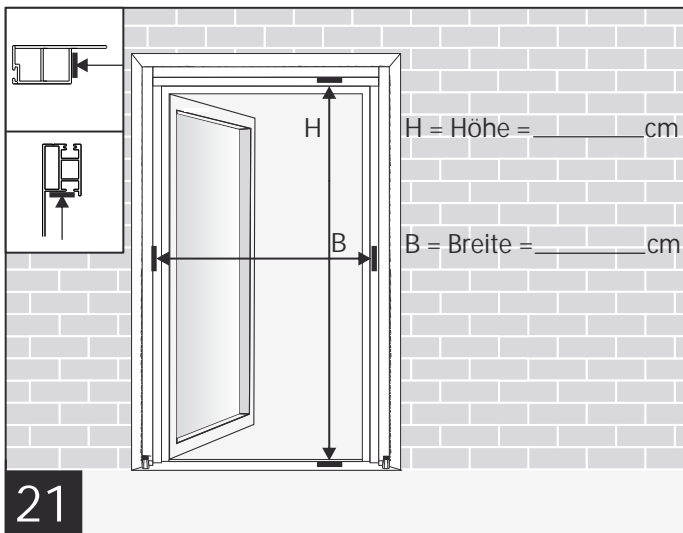


19 Scharniere U mit Schrauben V auf Nutensteine T befestigen. Achtung! Schrauben nicht komplett festziehen, um die Höhenjustierung vornehmen zu können.

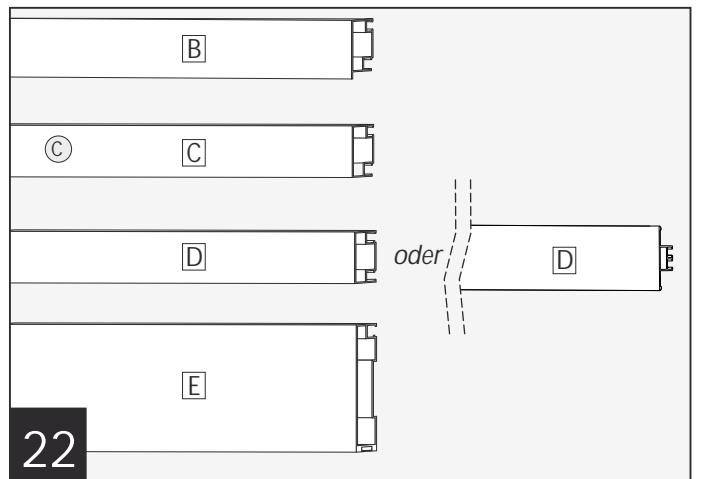


20 Gesamtansicht ohne Insektenschutztür.

Nachfolgend werden für die Montage der Insektenschutz-Tür Nr. 1000501, 1000502, 1007001 und 1007002 die Abzugsmaße und die Anbringung erläutert.



21 Messen Sie von Türzarge Innenkante zu Innenkante (lichtes Maß) und notieren sich das Ergebnis.



22 Die Profile der Insektenschutztüre sind entgegen der Insektenschutztür-Anleitung mit folgenden Abzugsmaßen zu kürzen.

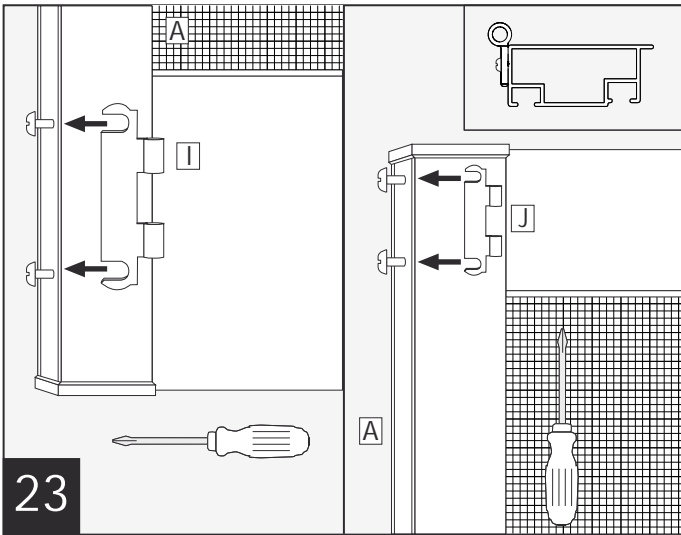
Längsprofile	B	= Höhe - 3,9 cm
Querprofil	C	= Breite - 6,8 cm
Mittelprofil	D	= Breite - 6,8 cm
Trittschutzprofil	E	= Breite - 6,8 cm

Rechenbeispiel:

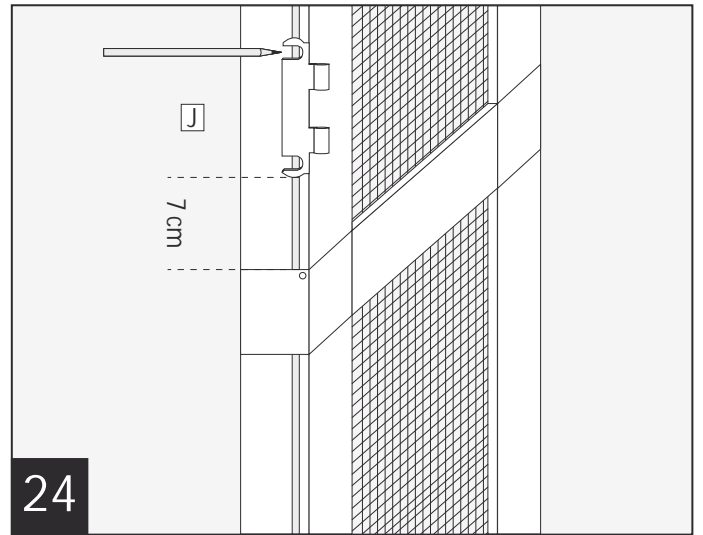
$$\text{Längsprofile } B \quad \frac{H \text{ 220 cm} - 3,9 \text{ cm}}{2} = 108,5 \text{ cm (je Profil)}$$

Querprofil	C	B 85 cm - 6,8 cm = 78,2 cm
Mittelprofil	D	B 85 cm - 6,8 cm = 78,2 cm
Trittschutzprofil	E	B 85 cm - 6,8 cm = 78,2 cm

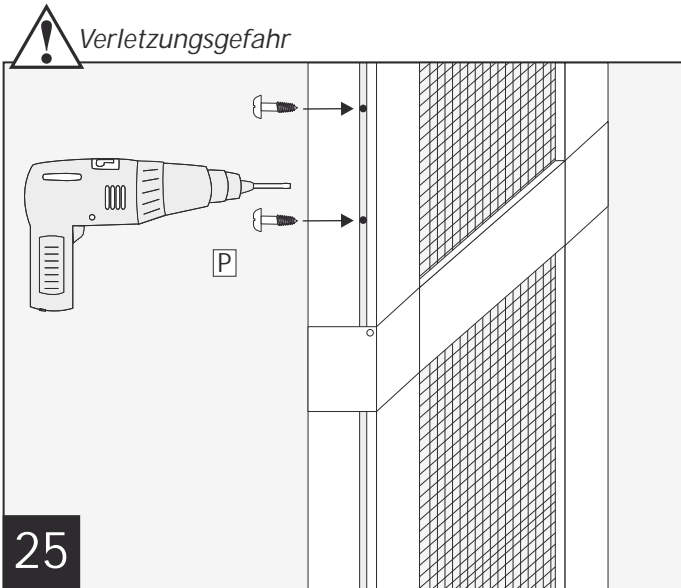
Die Montage erfolgt gemäß Insektenschutztür-Anleitung. Achtung! Die mitgelieferten Scharniere der Insektenschutz-Tür werden nicht benötigt. Verwenden Sie die mitgelieferten Scharniere der Türzarge. Entgegen der Insektenschutztür-Anleitung sind die Linsenkopfschrauben I1 für die Scharnierseite zu verwenden.



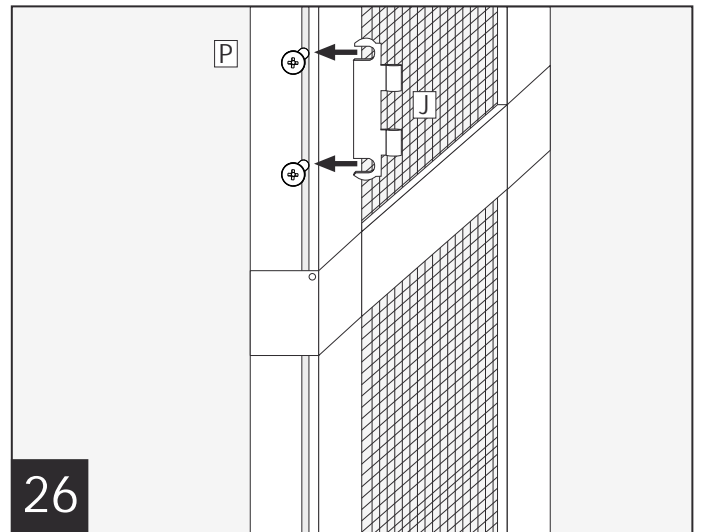
23 Verbindungsschrauben an der Insektenschutz-Tür oben und unten leicht lösen. Scharnieraufnahme groß I unten und Scharnieraufnahme klein J oben einsetzen. Schrauben wieder eindrehen.



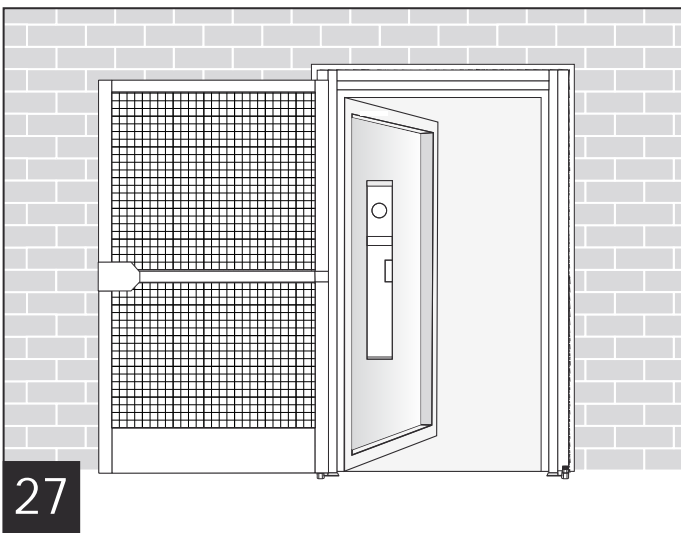
24 Scharnieraufnahme klein J im Abstand von 7 cm ab Oberkante T-Verbinder anhalten und Schraublöcher anzeichnen. Achtung! Je nach Einbringung der Nutensteine bei Montageschritt 10 kann dies auch 7 cm unterhalb des T-Verbinders erfolgen.



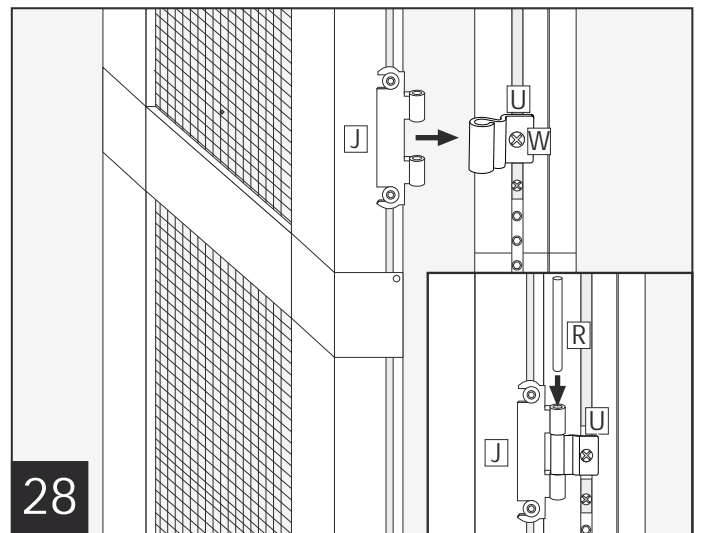
25 Angezeichnete Schraublöcher mit 2 mm Metallbohrer vorbohren. Achtung! Profile nicht durchbohren. Schrauben P eindrehen. Schrauben P etwas herausstehen lassen.



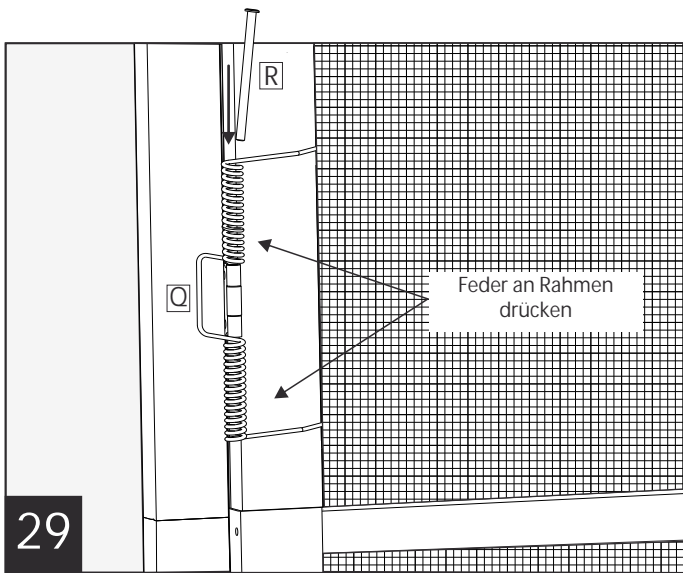
26 Scharnieraufnahme klein J aufsetzen und mit Schrauben P fixieren.



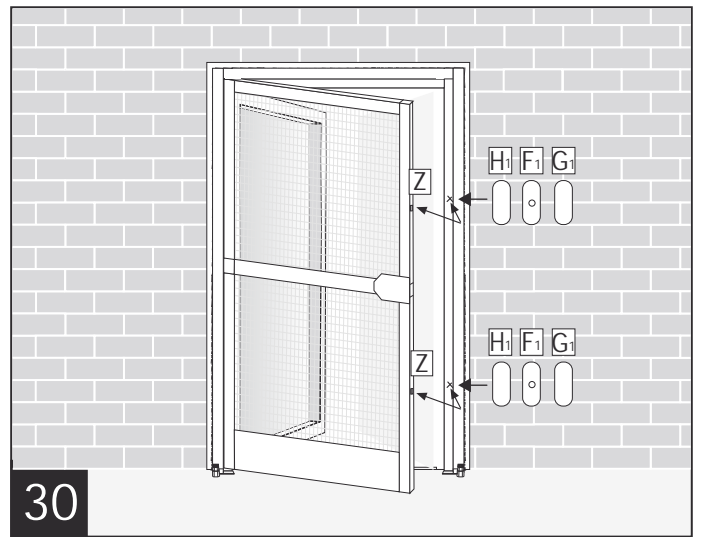
27 Tür an Türrahme anhalten und ausrichten. Bitte Sie eine zweite Person um Hilfe.



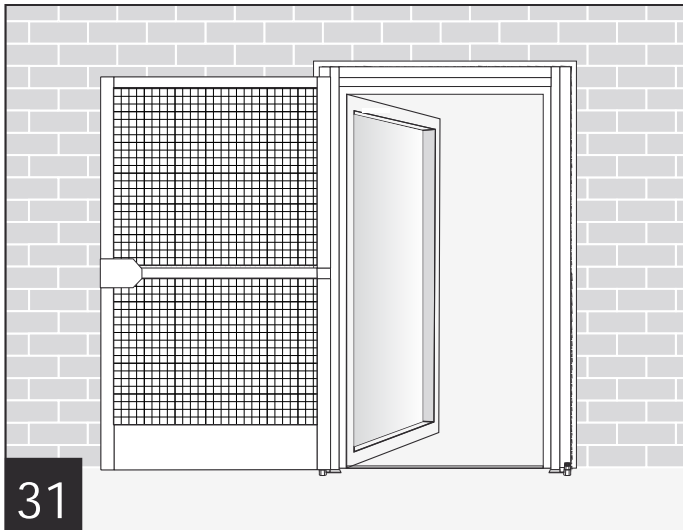
28 Scharniere U in der Höhe auf Scharnieraufnahmen I und J der Türe ausrichten und mit Schrauben W fixieren. Tür einsetzen und mit Befestigungsstäbe kurz S und lang R anbringen.



29
Anbringung eines automatischen Türschließers.
Die Feder **Q** wird mit dem langen Befestigungsstab **R** am
mittleren Scharnier befestigt.



30
Die Position der Magnete **Z** an der Türzarge anzeichnen.
Magnetplatten **F** mit doppelseitigen Klebeband **H**
an markierter Position anbringen. Schutzfolie **G** auf
die Magnetplatten **F** anbringen. Achtung: Die bezeichneten
Einzelteile finden Sie im Montagezubehör des Türbausatzes.



31
Gesamtansicht mit Insektenschutz-Tür.

