

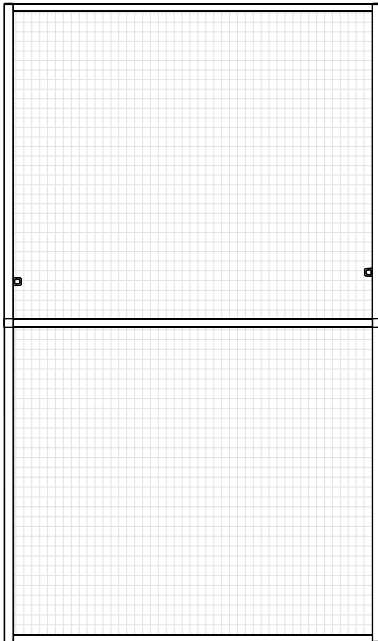
# Montage-Anleitung

Insektenschutz XL für Fenster

B 130 x H 220 cm



(Bitte vor Montage sorgfältig alle Punkte durchlesen!)



## Achtung!

Dieses Symbol kennzeichnet Hinweise, bei deren Nichtbeachtung Gefahren für den Benutzer oder Sachschäden am Produkt entstehen.

## Haftung

Bei Nichtbeachtung der in dieser Anleitung angegebenen Hinweise und Informationen, bei nicht bestimmungsgemäßem Gebrauch oder bei Einsatz außerhalb des vorgesehenen Verwendungszwecks, lehnt der Hersteller die Gewährleistung für Schäden am Produkt ab. Die Haftung für Folgeschäden an Elementen aller Art oder Personen ist ausgeschlossen.

## Bestimmungsgemäße Verwendung

Das Insektenschutzprodukt darf nur für den bestimmungsgemäßen nicht gewerblichen Gebrauch (Montage an den vorhandenen Fensterrahmen) verwendet werden. Bei missbräuchlicher Nutzung kann es zu erheblichen Gefährdungen kommen. Zusätzliche Belastungen dieses Produktes durch angehängte Gegenstände oder Bedienung über die mechanischen Begrenzungen hinaus können zur Beschädigung des Produktes führen und sind daher nicht zulässig. Für hieraus resultierende Schäden haftet der Hersteller nicht.

## Hinweis:

Bitten Sie bei der Montage gegebenenfalls eine weitere Person um Mithilfe.

Anleitung aufbewahren und bei Weitergabe des Produktes mit aushändigen!

## Reinigungshinweis:

Verwenden Sie zur Reinigung nur ein feuchtes Tuch mit mildem Reinigungsmittel. Das Fiberglasgewebe können Sie mit einem Staubsauger (Bürstenaufsatz) oder Handbesen von Staub befreien.

Falls Sie den Schutzrahmen (z. B. im Winter) nicht verwenden möchten, kann er ohne Probleme abgenommen werden. Dazu entfernen Sie die Absturzsicherung (Schraube lösen) und ziehen die Federn vom Fensterrahmen ab.

## Entsorgungshinweis:

Denken Sie an den Umweltschutz.

Zur Entsorgung von Verpackungsmaterialien und Altgeräten gibt es ein öffentliches Rücknahmesystem.

Auskünfte über Sammelstellen und aktuelle Bestimmungen erhalten Sie bei Ihrer Stadt- oder Gemeindeverwaltung.



## Sicherheitshinweise:

Folienbeutel von Kleinkindern fernhalten! Erstickungsgefahr!

Gehen Sie mit dem Cuttermesser vorsichtig um!

Verletzungsgefahr!

Nicht gegen den Insektenschutzrahmen lehnen, der Bausatz kann sich bei starkem Gegendruck wieder lösen.

Absturzgefahr!



## Achtung!

Fiberglasgewebe sowie alle Kunststoffteile nicht dem offenen Feuer oder einer anderen Hitzequelle aussetzen.

hecht international GmbH

Im Herrmannshof 10

91595 Burgoberbach

[www.hecht-international.com](http://www.hecht-international.com)

## Service:

Hotline: 0180 – 500 79 92

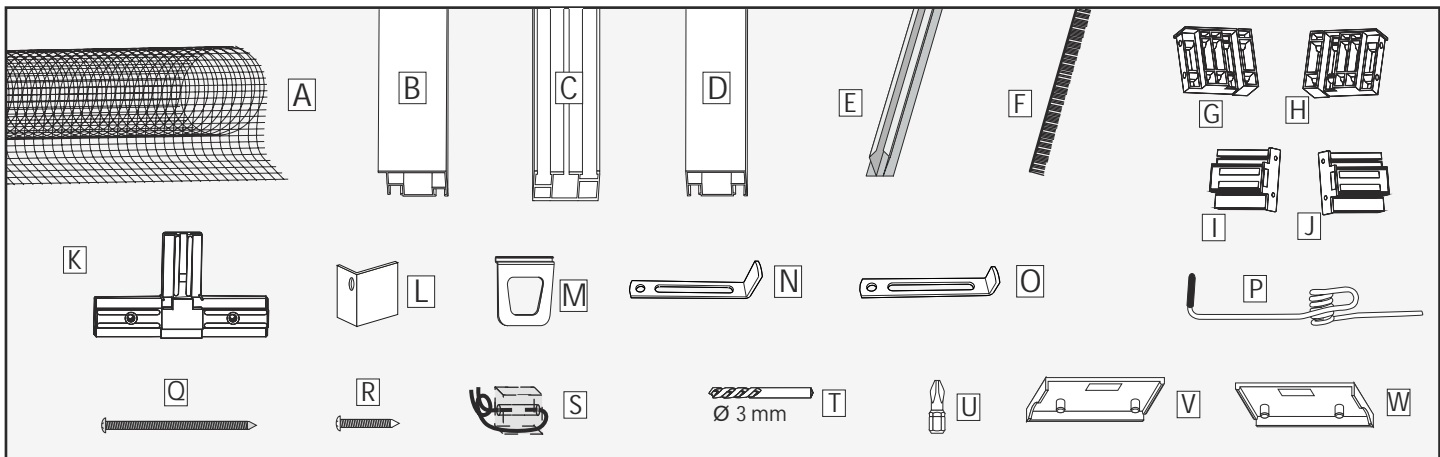
(0,14 Euro/Min. aus dem Festnetz, Mobilfunk max. 0,42 Euro/Min.)

Web: [www.hecht-international.com](http://www.hecht-international.com)

## Hinweis:

Irrtümer, Änderungen und Druckfehler vorbehalten.

Aktuellste Version als PDF Download im Downloadbereich unter [www.hecht-international.com](http://www.hecht-international.com)



## Inhalt:

Bezeichnung	Anzahl	Teile-Nr.
<b>A</b> Fiberglasgewebe	1 x	S-0027
<b>B</b> Profil für die Höhe	4 x	00014-0001
<b>C</b> Profil für die Breite	2 x	00015-0002
<b>D</b> Mittelprofil	1 x	00014-0003
<b>E</b> Klemmleiste	8 x	S-0017
<b>F</b> Bürstendichtung	1 x	S-0002
<b>G</b> Verbinder inkl. Bohrschablone für Profil für die Höhe oben links / unten rechts	2 x	00014-0010
<b>H</b> Verbinder inkl. Bohrschablone für Profil für die Höhe oben rechts / unten links	2 x	00014-0009
<b>I</b> Verbinder für Profil für die Breite links / rechts	2 x	00015-0004
<b>J</b> Verbinder für Profil für die Breite links / rechts	2 x	00015-0003
<b>K</b> T-Verbinder	2 x	00014-0030
<b>L</b> Abdeckkappe T-Verbinder	2 x	00014-0016
<b>M</b> Handgriff	2 x	00015-0018
<b>N</b> Einhängewinkel mit langem Schenkel	4 x	00295-0003
<b>O</b> Einhängewinkel mit kurzem Schenkel	2 x	00295-0004
<b>P</b> Einhängefeder	4 x	S-0015
<b>Q</b> Schraube 3 x 60 mm	8 x	S-0014
<b>R</b> Schraube 3 x 10 mm	10 x	N-0025
<b>S</b> Sicherheitschnur mit Stein	2 x	S-0006
<b>T</b> Metallbohrer Ø 3 mm	1 x	W-0001
<b>U</b> Bit Kreuzschlitz	1 x	W-0002
<b>V</b> Abdeckkappe rechts oben / links unten	2 x	00014-0014
<b>W</b> Abdeckkappe links oben / rechts unten	2 x	00014-0013

### Legende:

Für Fehlteile immer die hervorgehobene Teile-Nummer oder den Teilebuchstaben bereit halten.

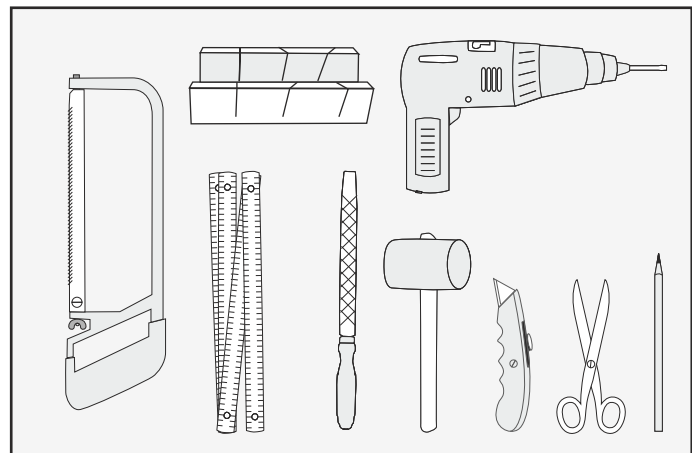
Beispiel: Klemmleiste **S-0007** oder Klemmleiste **E**

Referenznummer

### Hinweis:

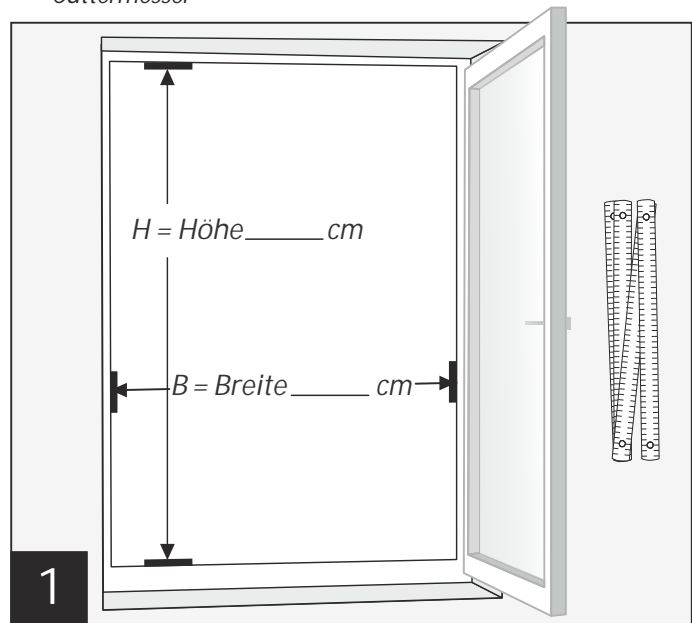
Der fertige Bausatz liegt von außen auf dem vorhandenen Fensterrahmen auf. Auflagefläche umlaufend ca. 1,2 cm.

Mindestabstand zwischen Fenster und Rollladen/Jalousie ca. 1,5 cm.



## Benötigtes Werkzeug:

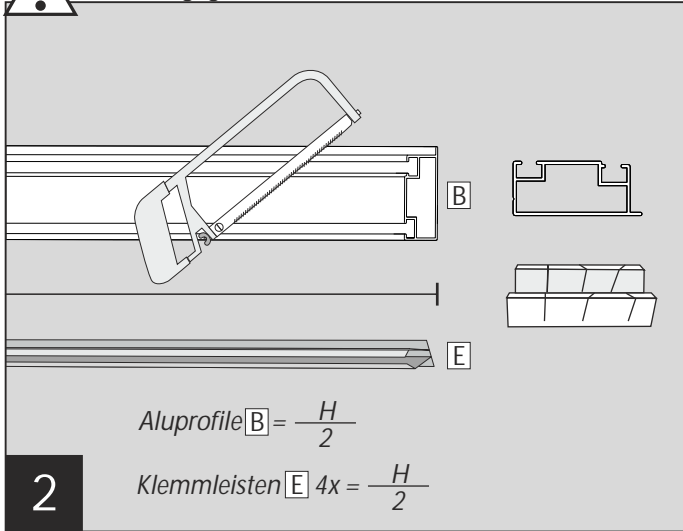
- Metallsäge
- Zollstock
- Metallfeile
- Gummihammer
- Cuttermesser
- Schere
- Bleistift
- Gehrungslade
- Bohrmaschine



Messen Sie von Fensterrahmen Innenkante zu Innenkante (lichtes Maß) und notieren sich das Ergebnis.

Achtung: Bei abgeschrägten Fensterrahmen jeweils die äußerste Rahmenkante messen.

 Verletzungsgefahr



$$\text{Aluprofile } B = \frac{H}{2}$$

$$\text{Klemmleisten } E \cdot 4x = \frac{H}{2}$$

2

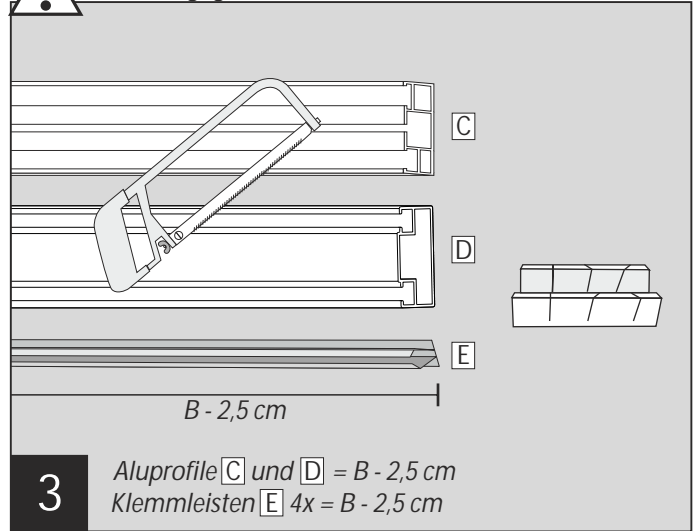
Profile nach Bedarf kürzen. Beispiel:  $H = 180 \text{ cm}$

1. Aluprofile für die Höhe B kürzen:  $H / 2 \Rightarrow 90 \text{ cm}$

2. Klemmleiste 4x E kürzen:  $H / 2 \Rightarrow 90 \text{ cm}$

Bsp.:  $\frac{H \ 180 \text{ cm}}{2} = 90 \text{ cm}$  (je Profil)

 Verletzungsgefahr



$$B - 2,5 \text{ cm}$$

3

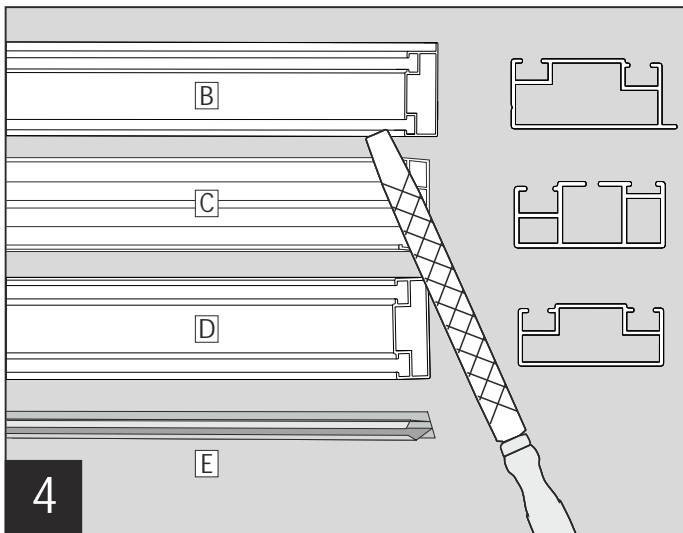
Aluprofile C und D =  $B - 2,5 \text{ cm}$   
Klemmleisten E 4x =  $B - 2,5 \text{ cm}$

Profile nach Bedarf kürzen. Beispiel:  $B = 80 \text{ cm}$

1. Aluprofile für die Breite C kürzen:  $B = 80 \text{ cm} - 2,5 \text{ cm} \Rightarrow 77,5 \text{ cm}$

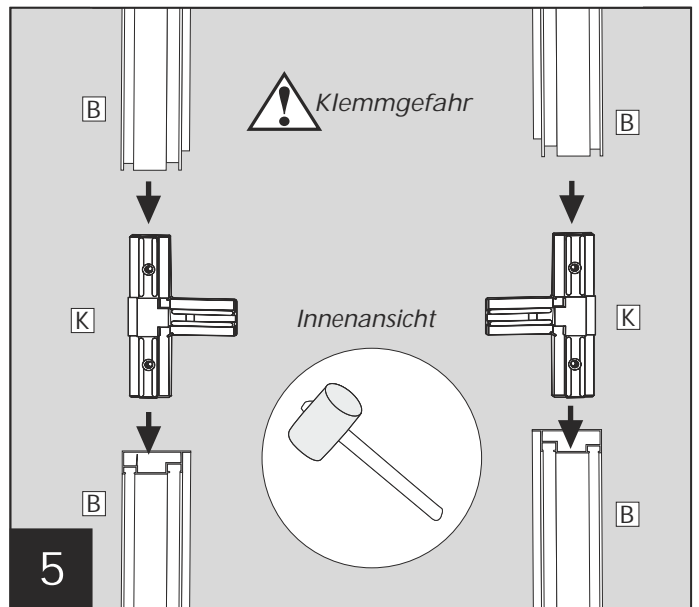
2. Mittelprofil D kürzen:  $B = 80 \text{ cm} - 2,5 \text{ cm} \Rightarrow 77,5 \text{ cm}$

3. Klemmleisten 4x E kürzen:  $B = 80 \text{ cm} - 2,5 \text{ cm} \Rightarrow 77,5 \text{ cm}$



4

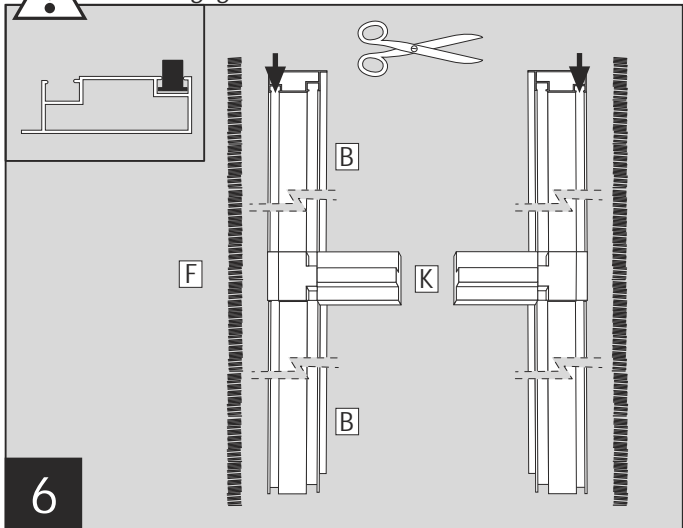
Schnittkanten entgraten.



5

Profile B mit den T-Verbindern K verbinden.

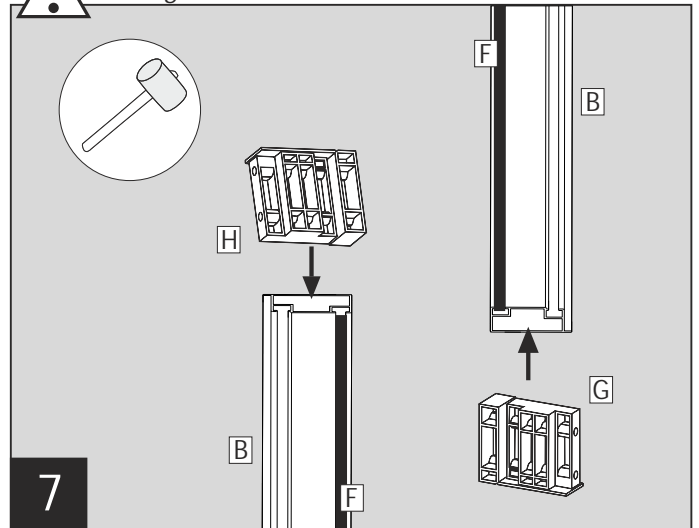
 Verletzungsgefahr



6

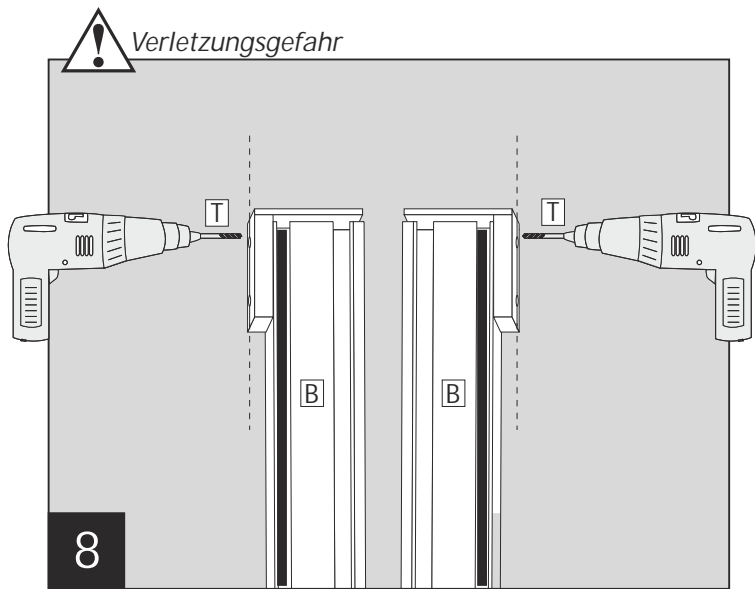
Bürstendichtung F in die Profile für die Höhe B einziehen und kürzen.

 Klemmgefahr

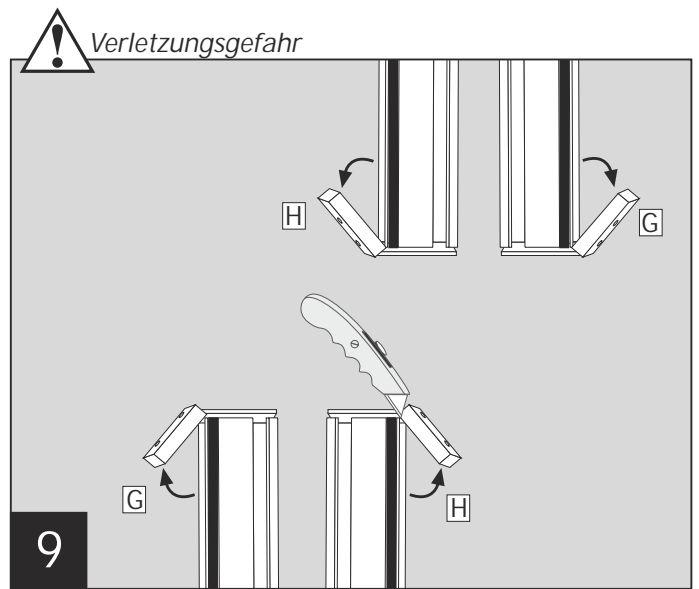


7

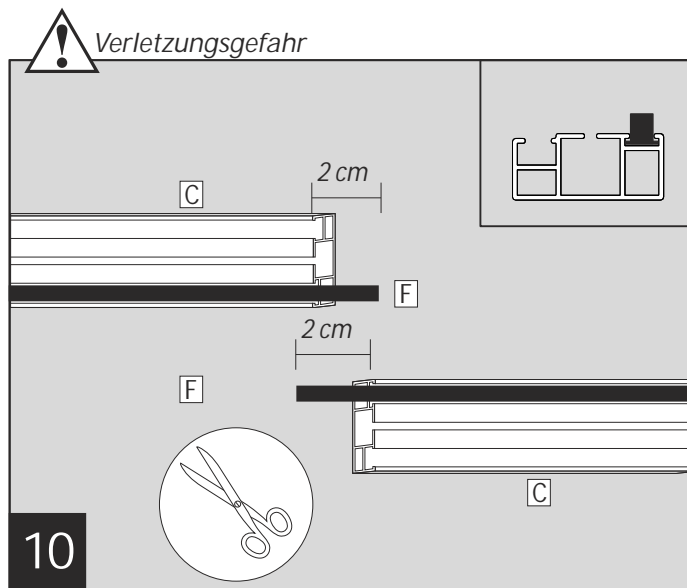
Die Verbinders inkl. Bohrschablone G und H in die Profile für die Höhe B einschlagen.



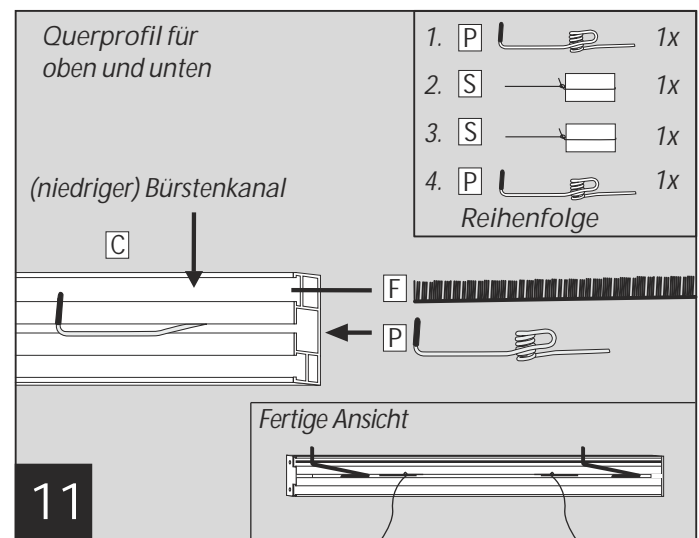
8 Profile für die Höhe **B** mit Hilfe der Bohrschablonen seitlich jeweils oben und unten komplett durchbohren.



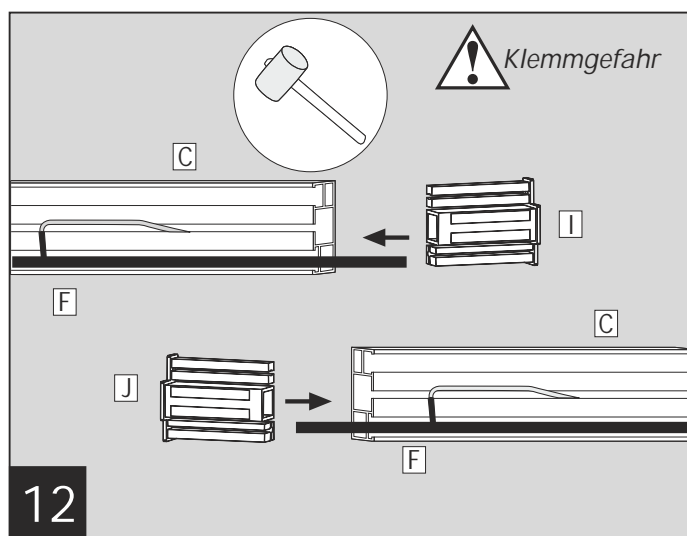
9 Bohrschablonen mit Cuttermesser entfernen.



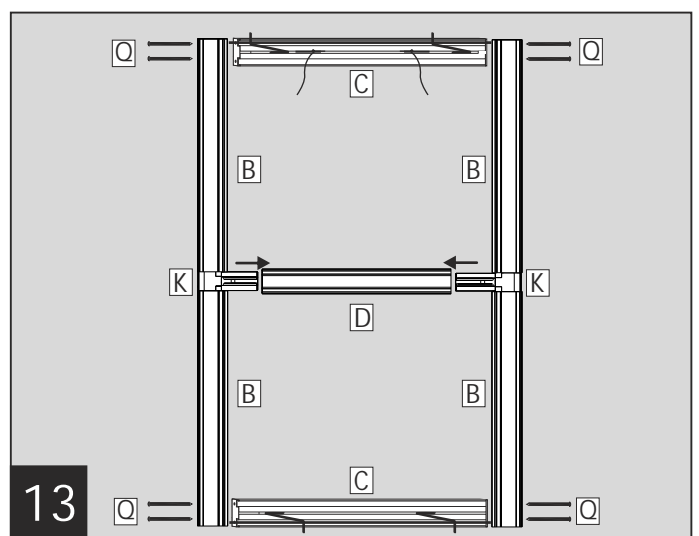
10 Optional zu folgendem Montageschritt 11. Um alle 4 Ecken mit der Bürstendichtung **F** abzudecken, lassen Sie die Bürstendichtung **F** an den Profilen für die Breite **C** links und rechts jeweils 2 cm länger.



11 Federn so einführen, dass der Federschenkel in Richtung Bürstenkanal weist und das Federende nach rechts. Bürstendichtung **F** einziehen. Achtung: Auf Reihenfolge achten! Die Sicherheitsschnüre werden nur für das obere Querprofil benötigt.

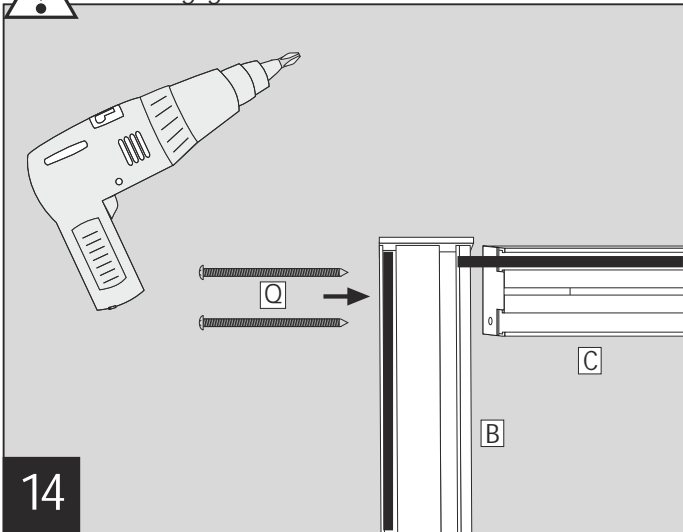


12 Verbinder **I** und **J** in die Profile für die Breite **C** einschlagen.



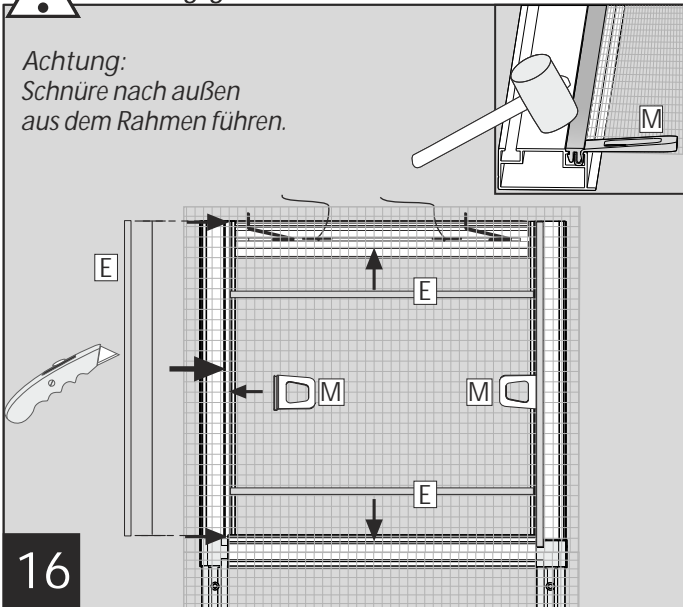
13 Mittelprofil **D** auf T-Verbinder **K** aufstecken. Vorabansicht für weitere Montageschritte.

**!** Verletzungsgefahr

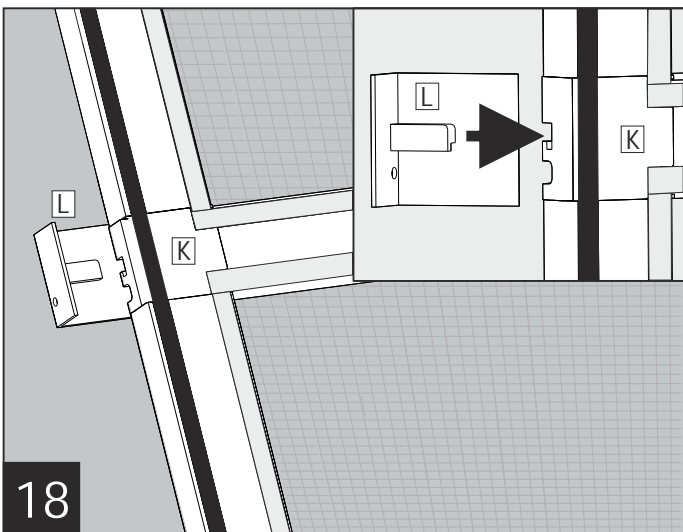


14  
Profile für die Höhe **B** mit Profilen für die Breite **C** oben und unten mittels der Schrauben **Q** verschrauben.  
Tipp: Ziehen Sie die Schrauben im Wechsel gleichmäßig stark an.

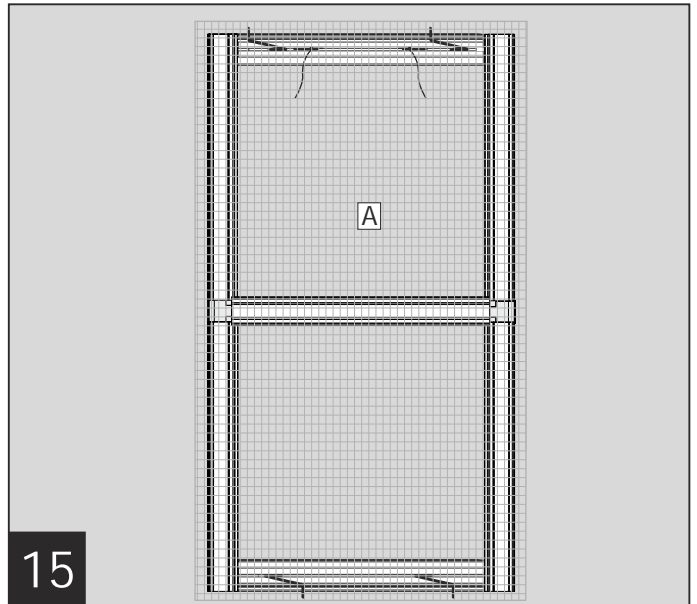
**!** Verletzungsgefahr



16  
Klemmleisten **E** links und rechts in der oberen Hälfte des Bauesatzes zusammen mit den Handgriffen **M** gegenüberliegend eindrücken. Achtung: Das Fiberglasgewebe liegt unter den Handgriffen.

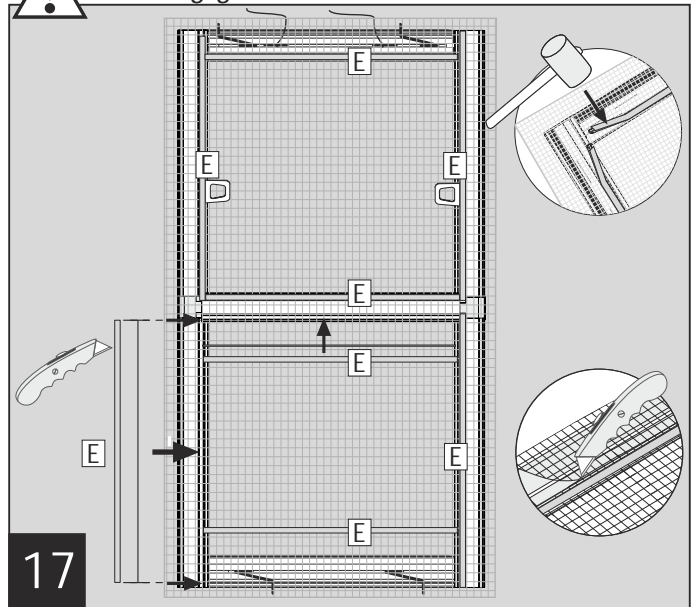


18  
Abdeckkappen T-Verbinder **L** links und rechts auf T-Verbinder **K** aufstecken.

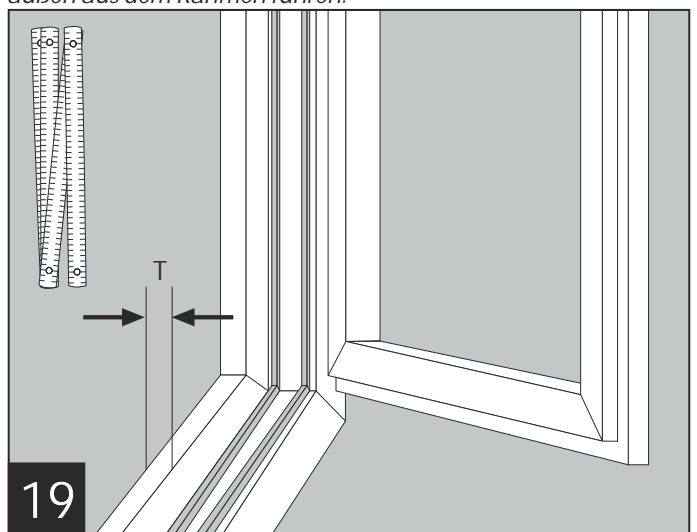


15  
Fiberglasgewebe **A** lose auflegen.

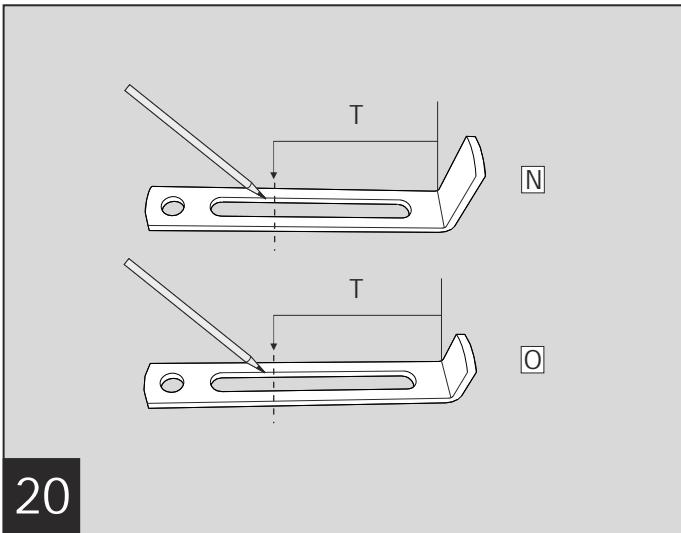
**!** Verletzungsgefahr



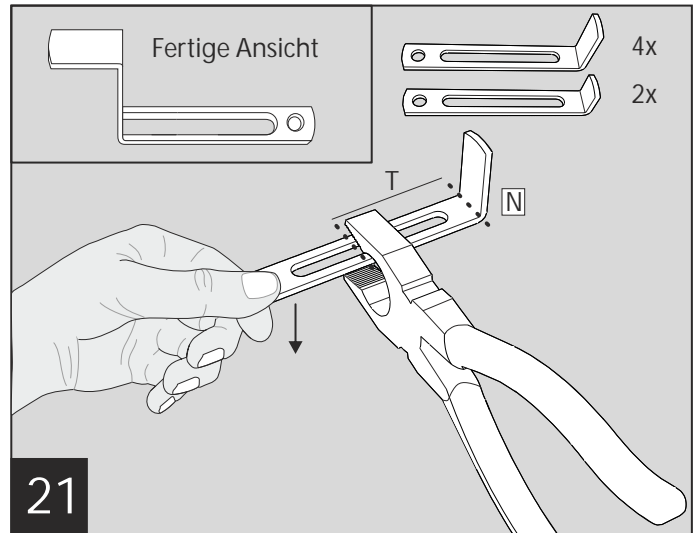
17  
Restliche Klemmleisten **E** eindrücken.  
Tipp: Klemmleisten **E** immer gegenüberliegend eindrücken.  
Überstehendes Fiberglasgewebe entfernen.  
Achtung: Schnüre nicht beschädigen und vor Zuschnitt nach außen aus dem Rahmen führen.



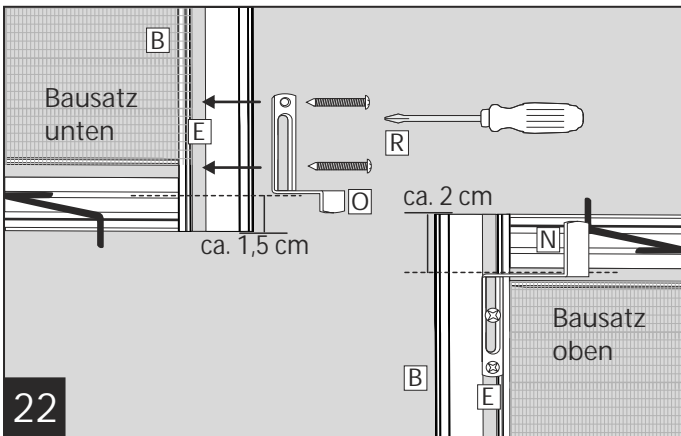
19  
Messen Sie die Stärke **T** des Fensterrahmens, an dem der Insektenschutz-Alurahmen angebracht werden soll.



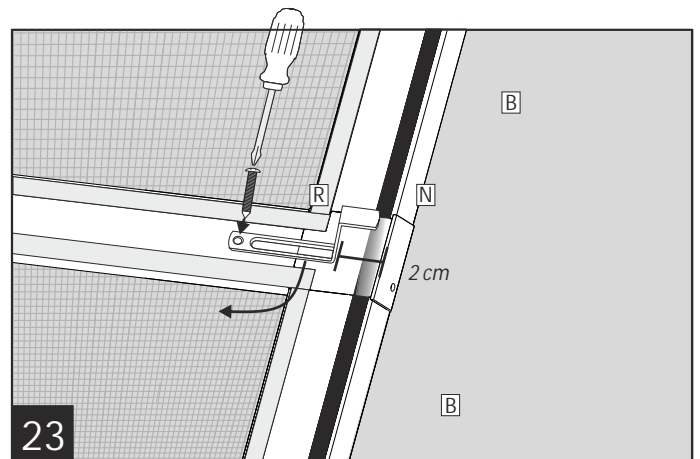
20 Die Stärke *T* des Fensterrahmens auf die Einhängewinkel **N** und **O** übertragen. Gemessen ab der Biegekante, entlang des langen Schenkels.



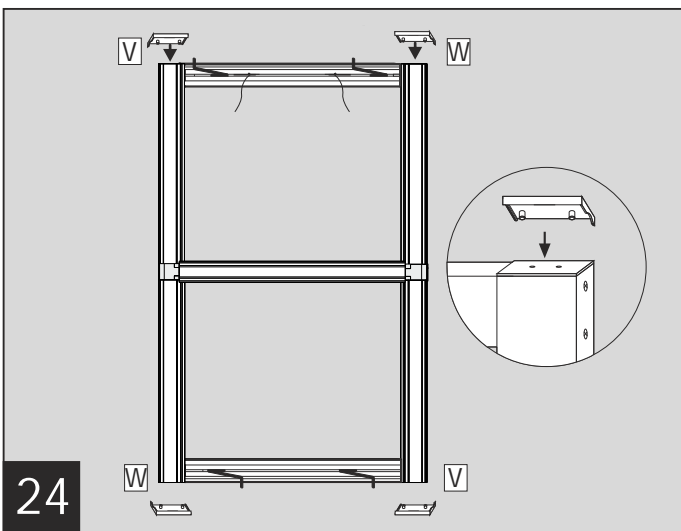
21 Einhängewinkel **N** und **O** mit der Zange so an der Markierung festhalten, dass diese gerade noch sichtbar ist. Das Ende des langen Schenkel entgegengesetzt des kurzen Schenkels mit der Hand um 90° biegen. Der Abstand zwischen beiden Schenkeln muss mindestens der Stärke *T* des Fensterrahmens entsprechen.



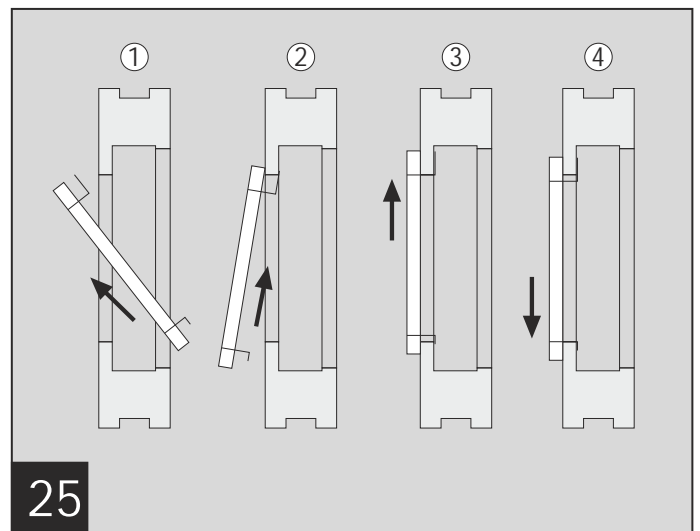
22 Gebogene Einhängewinkel **N** und **O** mit Schrauben **R** auf den Klemmleisten **E** der Profile für die Höhe **B** befestigen. Achtung: Die unteren Winkel werden 1,5 cm ab Außenkante und die oberen Winkel 2 cm ab Außenkante befestigt. Hinweis: Hierbei gehören die Einhängewinkel mit dem langen Schenkel **N** an die Oberseite und die Einhängewinkel mit dem kurzen Schenkel **O** an die Unterseite. Info: Bei abgschrägten Fensterrahmen müssen die Positionen der Einhängewinkel, je nach Größe der Abkantung, angepasst werden.



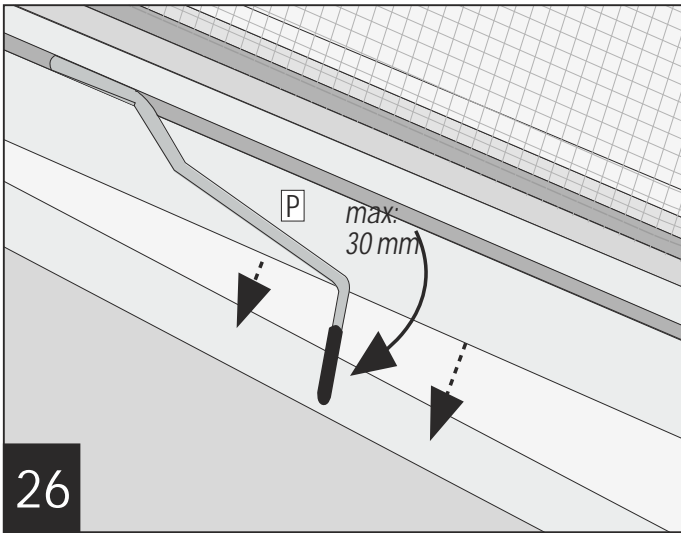
23 Gebogene Einhängewinkel mit langem Schenkel **N** im Abstand von ca. 2 cm, gemessen von der Außenkante der Profile für die Höhe **B**, mit jeweils einer Schraube **R** nur locker befestigen. Ggf. mit Metallbohrer Ø 2 mm vorbohren (Metallbohrer Ø 2 mm nicht im Lieferumfang enthalten). Achtung: Einhängewinkel müssen beweglich bleiben, damit diese in Schritt 27 über den Fensterrahmen gezogen werden können.



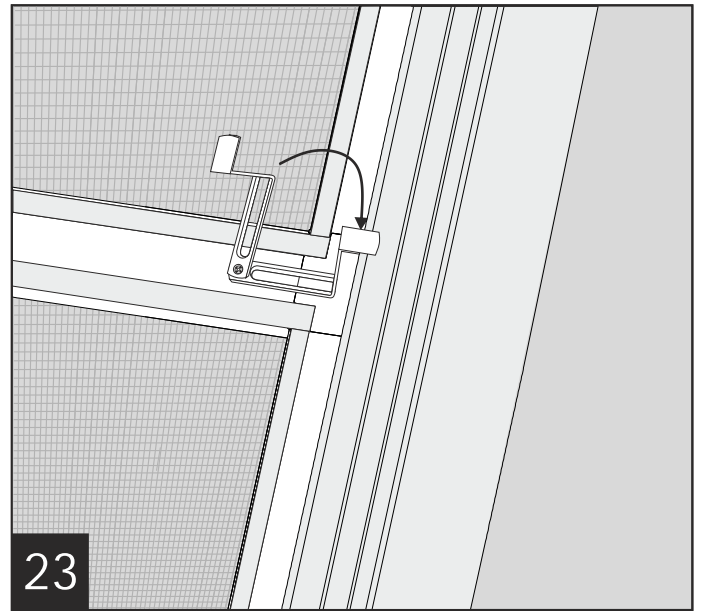
24 Abdeckkappen **V** und **W** aufstecken. Optional: Fixieren Sie die Abdeckkappen mit Klebstoff (nicht im Lieferumfang enthalten).



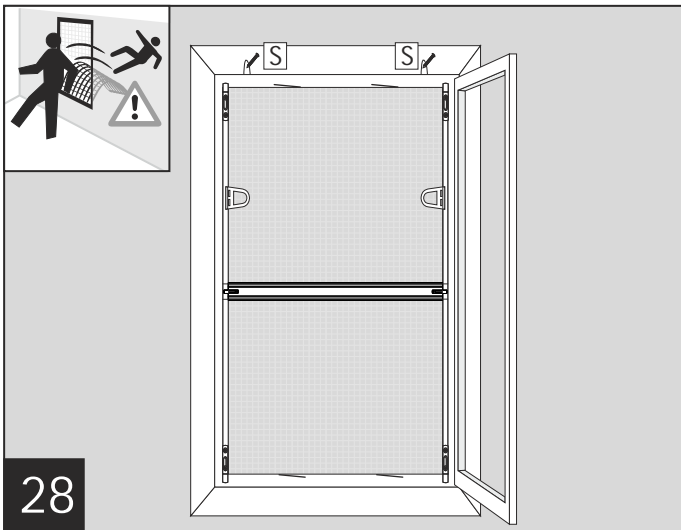
25 Fertig montierten Insektenschutz-Alurahmen von außen auf den vorhandenen Fensterrahmen montieren. Siehe Abbildung.



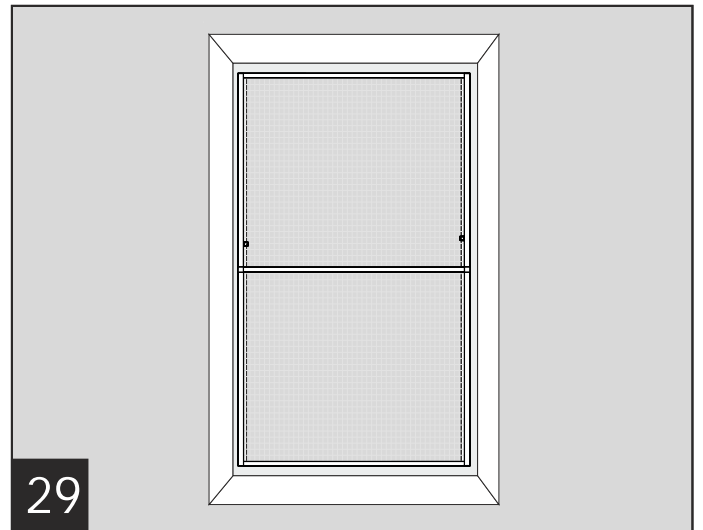
26 Die Federn **P** über den Fensterrahmen ziehen, um den Rahmen zu befestigen.



23 Mittlere Einhängewinkel **N** über den Fensterrahmen schieben.



28 Zur Absturzsicherung die Sicherheitsschnüre mit Kunststoffgleiter **S** an Fensterbeschlägen, Vorhangstangen oder mittels Schraube am Fensterrahmen anbringen. Achtung! Beschädigung des Fensterrahmens bei Befestigung mit Schrauben.



29 Gesamtansicht

## Häufige Fragen

<i>Muss ich mein Insektenschutzfenster selbst zuschneiden?</i>	<i>Ja. Es handelt sich um einen Bausatz, welcher auf die gewünschte Größe angepasst werden kann.</i>
<i>Welches Werkzeug benötige ich zur Montage des Insektenschutzfensters?</i>	<i>Sie benötigen eine Metallsäge, Zollstock, Metallfeile, Gummihammer, Schraubendreher, Gehrungslade, Cuttermesser, Bohrmaschine.</i>
<i>Umfasst der Lieferumfang auch Montagezubehör?</i>	<i>Ja. Alle benötigten Teile zur Montage sind im Lieferumfang enthalten.</i>
<i>Wie lange benötige ich für die Montage des Insektenschutzfensters?</i>	<i>Die Montage des Bausatzes nimmt in etwa 60 Minuten in Anspruch.</i>
<i>Bis zu welcher Höhe und Breite können Fenster mit dem Insektenschutzfenster versehen werden?</i>	<i>Unser Bausatz hat ein Maximalmaß von B 130 cm x H 220 cm. (Rahmenaußenkante)</i>
<i>Gibt es eine Mindestgröße des Insektenschutzfensters?</i>	<i>Nein. Der Bausatz kann auf jedes beliebiges Maß gekürzt werden.</i>
<i>Welche Farbe haben die Insektenschutzgitter (Gaze)?</i>	<i>Das engmaschige Fiberglasgewebe hat die Farbe schwarz. Schwarzes Gewebe bietet eine bessere Durchsicht und ist weniger auffällig als weißes Gewebe.</i>
<i>Kann auch ein anderes Gewebe verbaut werden?</i>	<i>Ja. Es können auch Edelstahlgewebe oder Aluminiumgewebe verbaut werden. Diese erhalten Sie im Fachhandel. Gegebenenfalls ist dazu weiteres Werkzeug zur Montage notwendig.</i>
<i>Von wo bis wo muss ich messen?</i>	<i>Gemessen wird von Fensterinnenkante zu Fensterinnenkante. In unserer Montageanleitung in Schritt 1 wird dieser Vorgang gut erläutert. Achtung: Bei abgeschrägten Fensterrahmen immer von der äußeren Kante aus messen.</i>
<i>Wozu dient die Sicherheitsschnur mit Kunststoffgleiter?</i>	<i>Die Schnur sichert den Insektenschutzrahmen vor dem Absturz, z. B. bei Unwettern.</i>



<i>Wozu dienen die Abdeckkappen?</i>	<i>Die Abdeckkappen dienen zur Schnittkantenüberlappung.</i>
<i>Können Einzelteile zusätzlich nachbestellt werden?</i>	<i>Nein, zusätzliche Einzelteile können leider nicht nachbestellt werden.</i>