

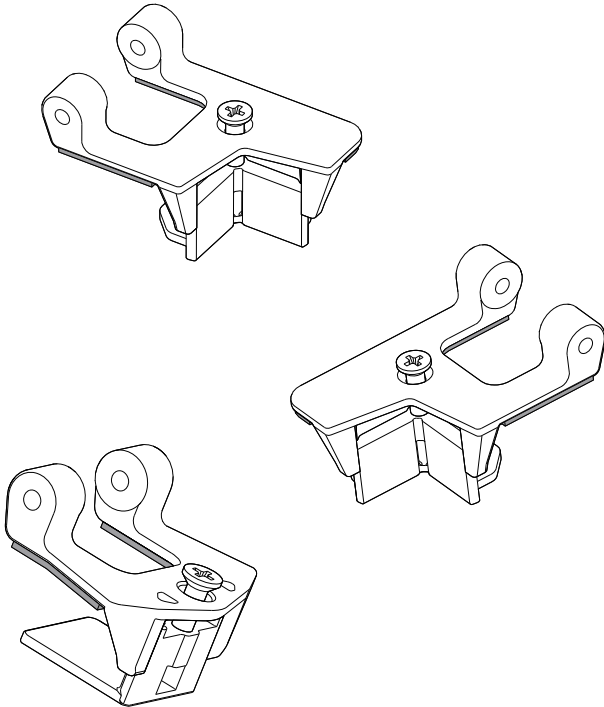
Montage-Anleitung

Klemmscharniere für Insektenschutz-Türen bis 120 x 240 cm

Diese Anleitung ergänzt die Montage-Anleitungen zu Insektenschutz-Tür 1000501 und Insektenschutz-Tür XL 1000502



(Bitte vor Montage sorgfältig alle Punkte durchlesen!)



Hinweis:

Bitten Sie bei der Montage gegebenenfalls eine weitere Person um Mithilfe.

Anleitung aufbewahren und bei Weitergabe des Produktes mit aushändigen!

Reinigungshinweis:

Verwenden Sie zur Reinigung nur ein feuchtes Tuch mit mildem Reinigungsmittel.

Falls Sie die Insektenschutztür (z. B. im Winter) nicht verwenden möchten, kann diese ohne Probleme abgenommen werden. Dazu entfernen Sie alle Befestigungsstäbe, nehmen die Tür ab und entfernen die Klemmscharniere.

Entsorgungshinweis:

Denken Sie an den Umweltschutz.

Zur Entsorgung von Verpackungsmaterialien und Altgeräten gibt es ein öffentliches Rücknahmesystem.

Auskünfte über Sammelstellen und aktuelle Bestimmungen erhalten Sie bei Ihrer Stadt- oder Gemeindeverwaltung.



Sicherheitshinweise:

Folienbeutel von Kleinkindern fernhalten! Erstickungsgefahr!



Achtung!

Nicht gegen den Bausatz lehnen. Der Bausatz kann sich aus der Verankerung lösen!



Achtung!

Kunststoffteile nicht dem offenen Feuer oder einer anderen Hitzequelle aussetzen!



Achtung!

Dieses Symbol kennzeichnet Hinweise, bei deren Nichtbeachtung Gefahren für den Benutzer oder Sachschäden am Produkt entstehen.

Haftung

Bei Nichtbeachtung der in dieser Anleitung angegebenen Hinweise und Informationen, bei nicht bestimmungsgemäßem Gebrauch oder bei Einsatz außerhalb des vorgesehenen Verwendungszwecks, lehnt der Hersteller die Gewährleistung für Schäden am Produkt ab. Die Haftung für Folgeschäden an Elementen aller Art oder Personen ist ausgeschlossen.

Bestimmungsgemäße Verwendung

Das Produkt darf nur für den bestimmungsgemäßen, nicht gewerblichen Gebrauch (Montage an den Türrahmen zur Anbringung von Insektenschutz Türen) verwendet werden. Bei missbräuchlicher Nutzung kann es zu erheblichen Gefährdungen kommen.

Zusätzliche Belastungen dieses Produktes durch angehängte Gegenstände oder Bedienung über die mechanischen Begrenzungen hinaus können zur Beschädigung des Produktes führen und sind daher nicht zulässig. Für hieraus resultierende Schäden haftet der Hersteller nicht.

hecht international GmbH
Im Herrmannshof 10
91595 Burgoberbach
www.hecht-international.com

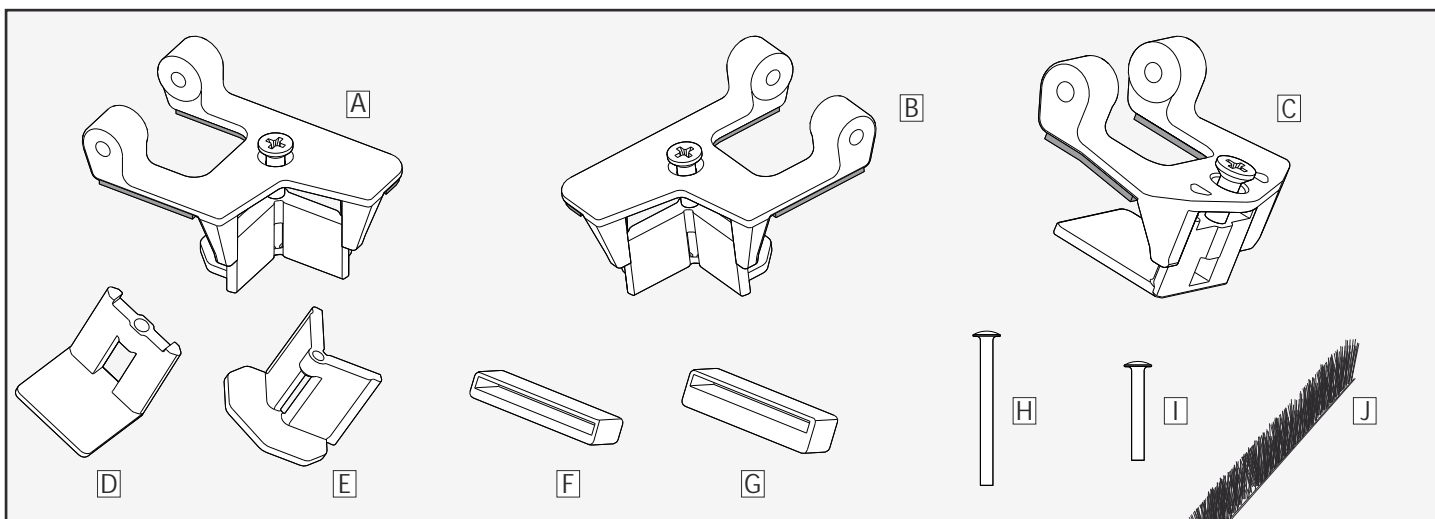
Service:

Hotline: 0180 – 500 79 92
(0,14 Euro/Min. aus dem Festnetz, Mobilfunk max. 0,42 Euro/Min.)

Web: www.hecht-international.com

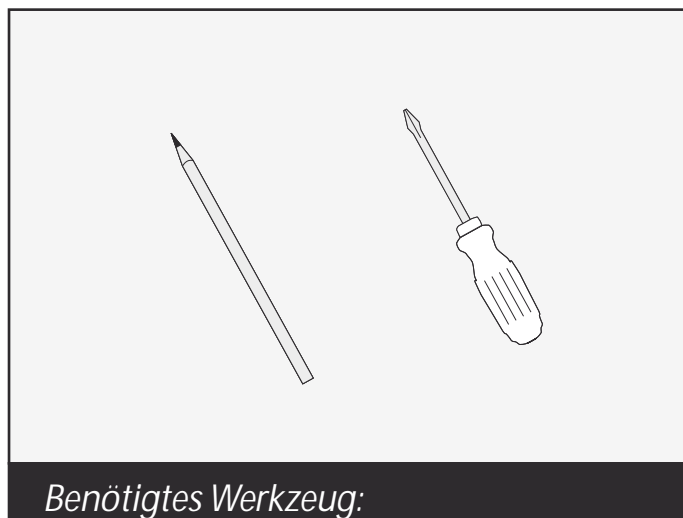
Hinweis:

Irrtümer, Änderungen und Druckfehler vorbehalten.
Aktuellste Version als PDF im Downloadbereich unter www.hecht-international.com



Inhalt:

Bezeichnung	Anzahl	Teile-Nr.
A Klemmscharnier links oben/rechts unten vormontiert (Rahmenstärke bis 22 mm)	1 x	00142-1001
B Klemmscharnier rechts oben/links unten vormontiert (Rahmenstärke bis 22 mm)	1 x	00142-1002
C Klemmscharnier mittig vormontiert (Rahmenstärke bis 22 mm)	1 x	00142-1003
D Klemmhaken lang bis 32 mm zu C	1 x	00142-0008
E Klemmhaken lang bis 32 mm zu A und B	2 x	00142-0009
F Distanzstück schmal zu C bzw. D	1 x	00142-0011
G Distanzstück breit zu C bzw. D	1 x	00142-0006
H Befestigungsstab lang	1 x	00142-0013
I Befestigungsstab kurz	3 x	00142-0012
J Bürstendichtung lang	1 x	S-0046



Benötigtes Werkzeug:

- Bleistift
- Kreuzschlitzschraubendreher

Legende:

Für Fehlteile immer die hervorgehobene Teile-Nummer oder Teilbuchstaben bereit halten.

Beispiel: Befestigungsstab lang 00 **142** - 00 **13** oder **H**

Bestellnummer

Achtung!
Klemmscharniere nur bei flächenversetzten Türen montierbar!

Hinweis:

Klemmscharniere nur passend für:

Artikel 1000501 Insektenschutz-Tür 100 x 210 cm

Artikel 1000502 Insektenschutz-Tür XL 120 x 240 cm

Achtung!

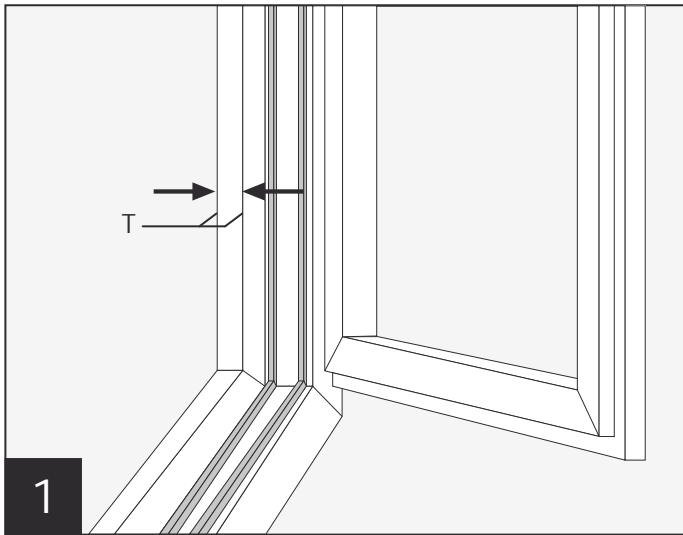
Für die Montage der Insektenschutz-Türen 1000501 und 1000502 ändert sich die Positionierung der Scharniere gemäß Montageschritt 4.

Die Anbringung des mittleren Scharniers der Insektenschutztür erfolgt gemäß Anleitung der Insektenschutztür.

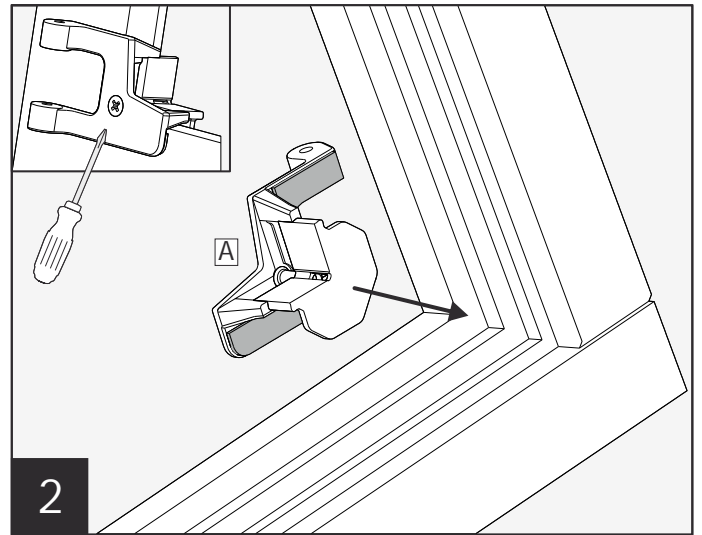
Verwenden Sie auf der Scharnierseite der Insektenschutztür entgegen des Türbausatzes die beigefügte Bürstendichtung.

Die Stärke des Türrahmens ist immer inkl. zusammengedrückter Türrahmendichtung zu messen.

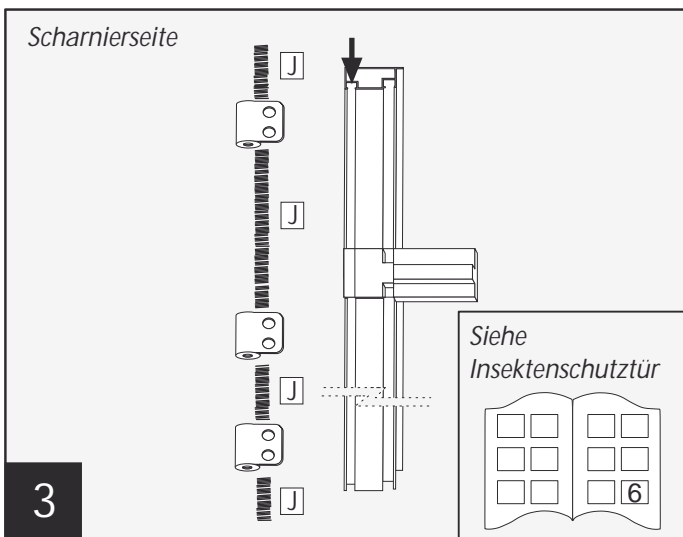
Eine Verformung der Dichtung ist langfristig möglich!



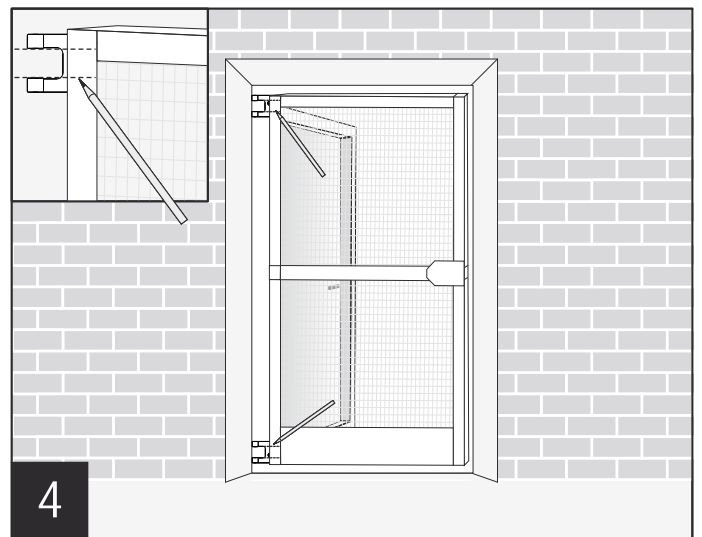
1
Sorgfältig die Stärke T des Türrahmens inkl. zusammen-
gedrückter Dichtung messen. Für Rahmenstärken ab 22 mm
verwenden Sie die Klemmhaken lang **D** und **E**.



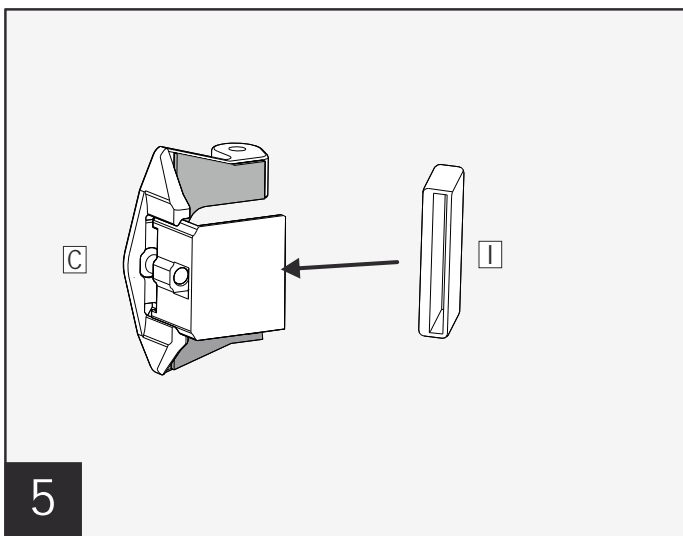
2
Klemmscharniere **A** und **B** je nach Anschlagseite in die
jeweilige Ecke des Türrahmens setzen und mit
Kreuzschlitzschraubendreher handfest festschrauben.



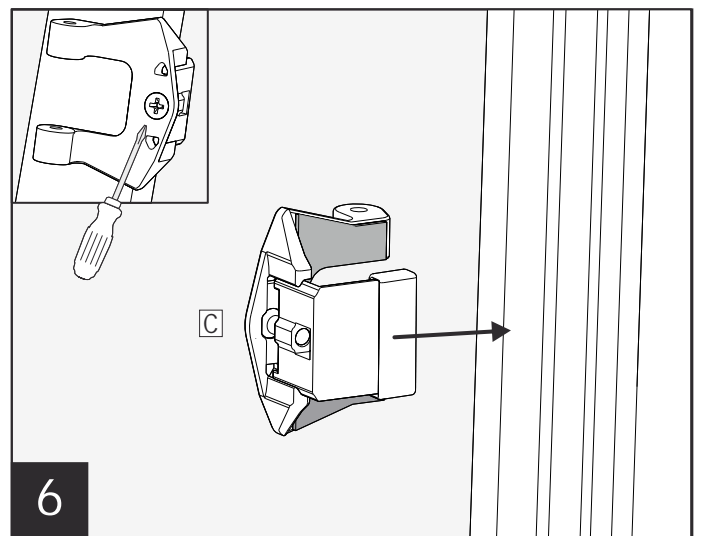
3
Verwenden Sie die mitgelieferte längere Bürstendichtung **J**
für die Schließseite der Insektenschutzür. Gehen Sie dabei vor wie
unter Schritt 6 in der Montageanleitung der Insektenschutzür
beschrieben.



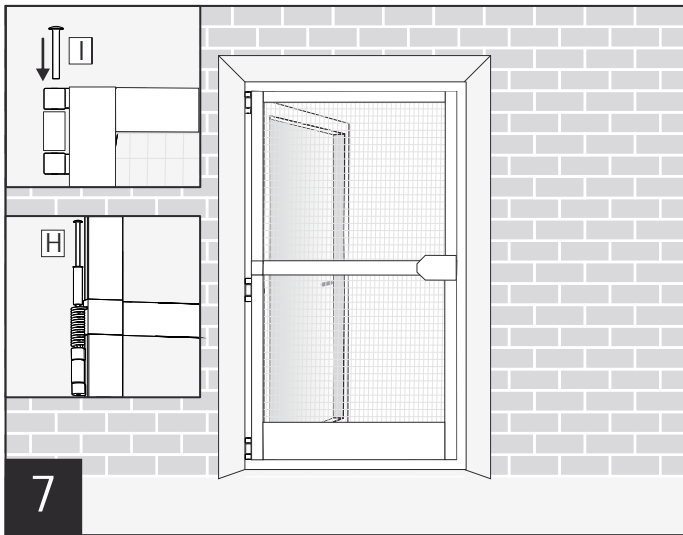
4
Insektenschutzür an die Klemmscharniere anhalten und die
Positionen für das obere und untere Scharnier der
Insektenschutzür anzeichnen und gemäß Anleitung der
Insektenschutzür an angezeichneter Position montieren.



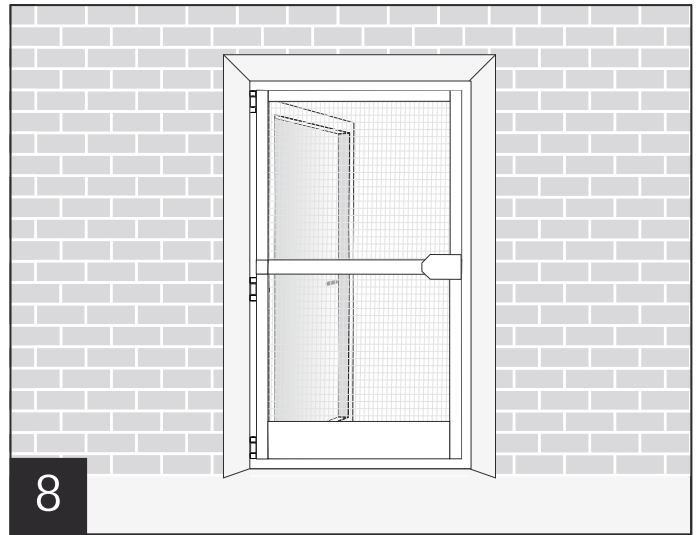
5
Distanzstück **I** auf den Haken des Klemmscharniers mittig
aufstecken. Je nach Stärke des Dichtungsgummis ist das
Distanzstück schmal **I** gegen das Distanzstück breit **J** zu
tauschen.



6
Klemmscharnier mittig **C** auf Türrahmen setzen und mit
Kreuzschlitzschraubendreher auf ca. halber Höhe
vorübergehend festziehen.



7
 Insektenschutztür in die Klemmscharniere einsetzen. Dabei mittleres Klemmscharnier an das mittlere Scharnier der Insektenschutztür schieben und festziehen. Insektenschutztür mit Befestigungsstäbe kurz **I** befestigen. Hinweis: Der Befestigungsstab lang **H** wird mittig bei Verwendung eines Türschließers benötigt.



8
 Gesamtansicht.

Häufige Fragen	
Umfasst der Lieferumfang auch Montagezubehör?	Ja. Alle benötigten Teile zur Montage sind im Lieferumfang enthalten.
Muss ich bei dem Zusammenbau der Insektenschutztür etwas beachten?	Ja. Die Positionierung des oberen und unteren Scharniers muss an die Klemmscharniere angepasst werden. Ferner muss für die Scharnierseite die dem Klemmscharnier-Set beigelegte Bürstendichtung verwendet werden.
Wie lange benötige ich für die Montage der Insektenschutztür zusammen mit den Klemmscharnieren?	Die Montage des Bausatzes nimmt in etwa 60 Minuten und die Anbringung der Klemmscharniere etwa 10 Minuten in Anspruch.
In welchen Farben sind die Klemmscharniere erhältlich?	Die Klemmscharniere sind passend zu den Insektenschutztüren in den Farben weiß, braun und anthrazit erhältlich.
Wer hilft mir bei Fragen zur Montage?	Hier steht Ihnen unser Kundenservice unter 0180/5007992 (0,14 Euro/Min. aus dem deutschen Festnetz, Mobilfunk max. 0,42 Euro/Min.) zur Verfügung. Gerne können Sie uns auch über unser Kontaktformular unter www.hecht-international.com eine Nachricht senden.
Welches Werkzeug benötige ich zur Montage?	Sie benötigen einen Bleistift (oder anderen zum markieren geeigneter Stift) und einen Kreuzschlitzschraubendreher.