

Montage-Anleitung

Insektenschutzfenster flächenbündig

130 x 150 cm

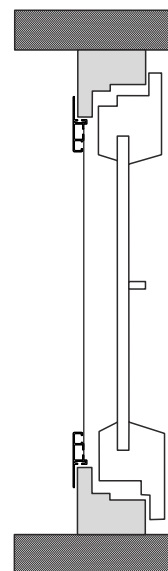
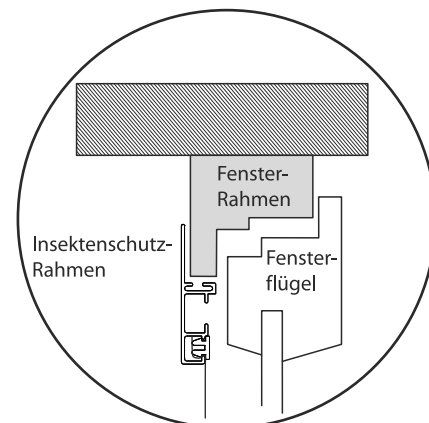
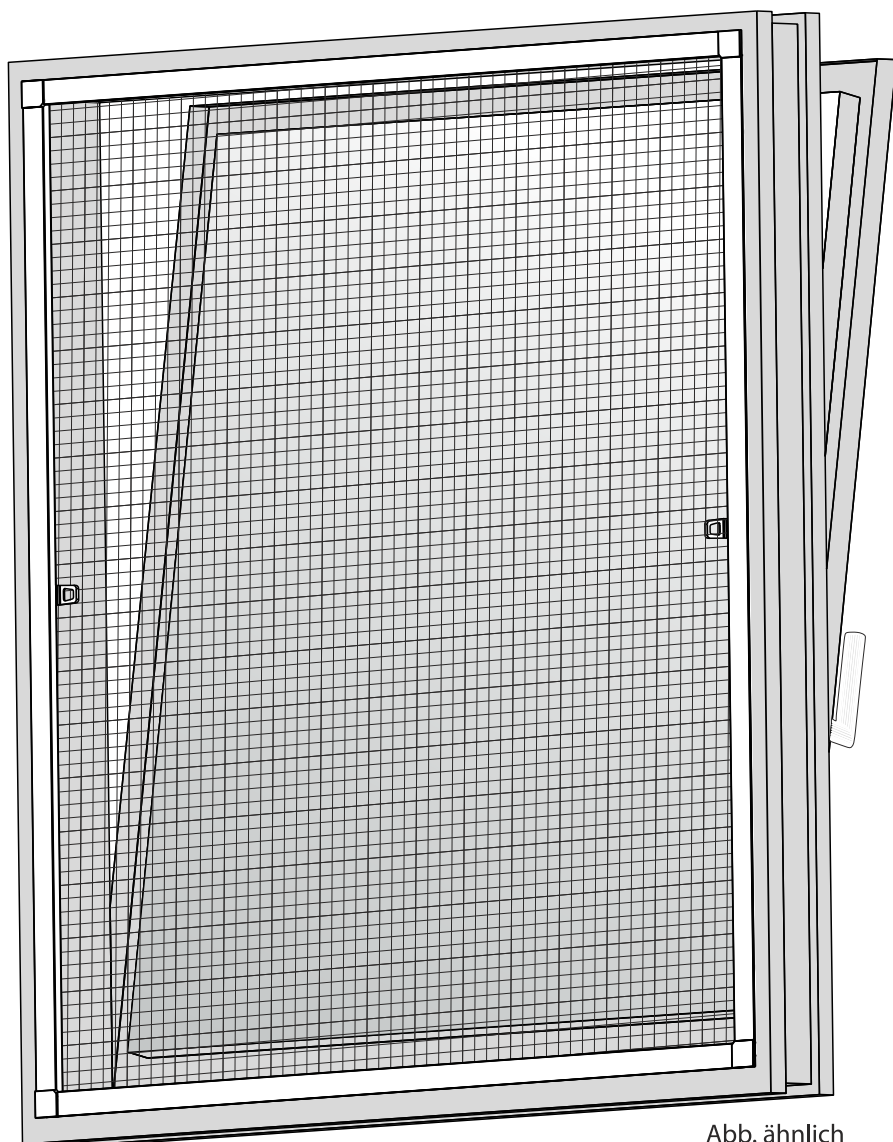


Abb. ähnlich



**Bitte vor Montage sorgfältig alle Punkte durchlesen!
Anleitung aufbewahren und bei Weitergabe
des Produktes mit aushändigen!**

Inhaltsverzeichnis

Hinweise / Sicherheitshinweise / Montagehinweise	Seite 2
Teileübersicht / benötigtes Werkzeug / Maß nehmen	Seite 3
Montage	Seite 4 - 6
Häufig gestellte Fragen	Seite 6 - 7
Produktpass / Service / Entsorgung	Seite 8

Hinweise / Sicherheitshinweise



Achtung!

Dieses Symbol kennzeichnet Hinweise, bei deren Nichtbeachtung Gefahren für den Benutzer oder Sachschäden am Produkt entstehen.

Haftung

Bei Nichtbeachtung der in dieser Anleitung angegebenen Hinweise und Informationen, bei nicht bestimmungsgemäßem Gebrauch oder bei Einsatz außerhalb des vorgesehenen Verwendungszwecks, lehnt der Hersteller die Gewährleistung für Schäden am Produkt ab. Die Haftung für Folgeschäden an Elementen aller Art oder Personen ist ausgeschlossen.



Sicherheitshinweise

Folienbeutel und Kleinteile von Kleinkindern fernhalten! Erstickungsgefahr!

Gehen Sie mit dem Cuttermesser und anderen Werkzeugen vorsichtig um! Verletzungsgefahr!

Nicht gegen den Insektenschutzrahmen lehnen, der Bausatz kann sich bei starken Gegendruck wieder lösen. Absturzgefahr!



Achtung

Fiberglasgewebe, sowie alle Kunststoffteile, nicht dem offenen Feuer oder einer anderen Hitzequelle aussetzen.

Bestimmungsgemäße Verwendung

Das Insektenschutzprodukt darf nur für den bestimmungsgemäßen, nicht gewerblichen Gebrauch (Montage an den vorhandenen Fensterrahmen) verwendet werden. Bei missbräuchlicher Nutzung kann es zu erheblichen Gefährdungen kommen. Zusätzliche Belastungen dieses Produktes durch angehängte Gegenstände oder Bedienung über die mechanischen Begrenzungen hinaus können zur Beschädigung des Produktes führen und sind daher nicht zulässig. Für hieraus resultierende Schäden haftet der Hersteller nicht.

Montagehinweise

Durch Witterungseinflüsse und Temperaturschwankungen kann sich zwischen Fensterrahmen und Insektenschutzrahmen Kondensat (Schwitzwasser) bilden. Sorgen Sie für ausreichend Belüftung, bzw. trocknen Sie diese Stellen um Schäden am Produkt und/oder Fenster, bzw. Türrahmen zu vermeiden. Achtung! Durch starke Witterungseinflüsse (z. B. Hitze, UV-Strahlung) auf Insektenschutz- und Fensterrahmen (z. B. Südseite) können in Einzelfällen leichte Verfärbungen am Produkt und/oder Fenster, bzw. Türrahmen auftreten.

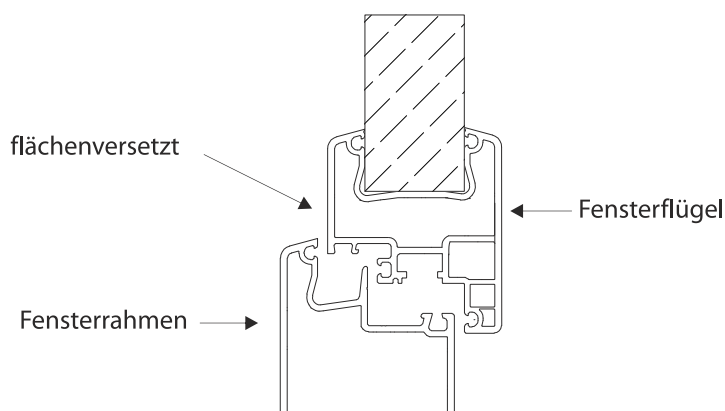
Der fertige Bausatz liegt von außen auf dem vorhandenen Fensterrahmen auf. Auflagefläche umlaufend ca. 1,5 cm. Mindestabstand zwischen Fenster und Rolladen/Jalousie ca. 0,3 cm.

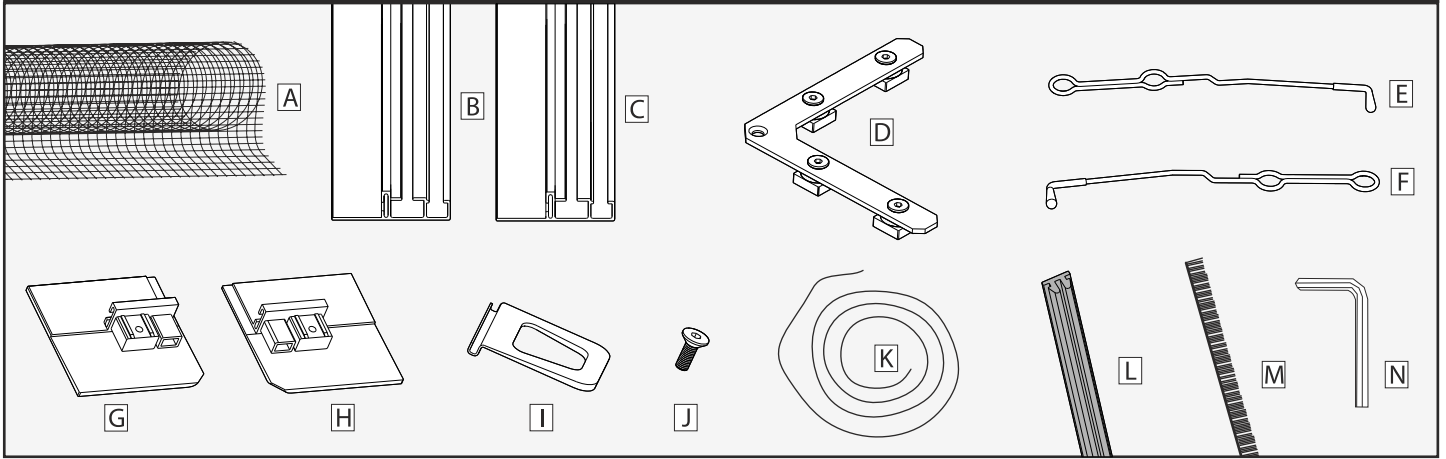
Der Insektenschutzrahmen ist nur an flächenversetzte Fenster montierbar!

Nicht für Fenster mit Wetterschenkel verwendbar!

Erklärung:

Bei geschlossenem Fenster tritt der Flügel des flächenbündigen Fensters optisch gegenüber dem Blendrahmen zurück. Die flächenversetzte Anordnung des Flügels kennzeichnet den klassischen Fenstertyp.





Bezeichnung (Innenansicht)	Anzahl	Teile-Nr.
A Fiberglasgewebe	1 x	S-0071
B Profile für die Höhe (lang)	2 x	00683-0004
C Profile für die Breite (kurz)	2 x	00683-0004
D Eckverbinder (vormontiert)	4 x	00683-0009
E Befestigungsfeder 1	4 x	00683-0008
F Befestigungsfeder 2	4 x	00683-0007
G Abdeckkappe rechts oben / links unten	2 x	00683-0010
H Abdeckkappe links oben / rechts unten	2 x	00683-0005
I Handgriff	2 x	00015-0018
J Schraube (Innensechskant) M3 x 8 mm	4 x	S-0076
K Sicherheitsschnur	1 x	S-0000
L Klemmleiste	4 x	S-0017
M Bürstendichtung	1 x	S-0002
N Innensechskantschlüssel SW 2	1 x	W-0005

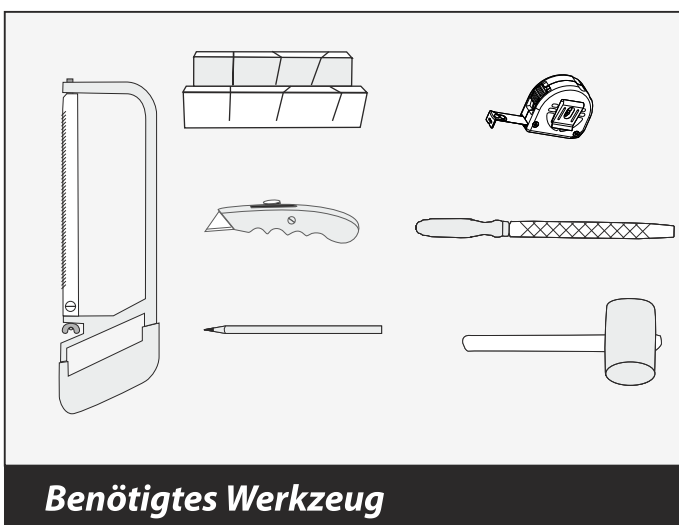
Legende:

Für Fehlteile immer die hervorgehobene Teile-Nummer oder den Teilebuchstaben bereit halten.

Beispiel: Handgriff 000 **15**-00**18** oder Handgriff **J**
Referenznummer

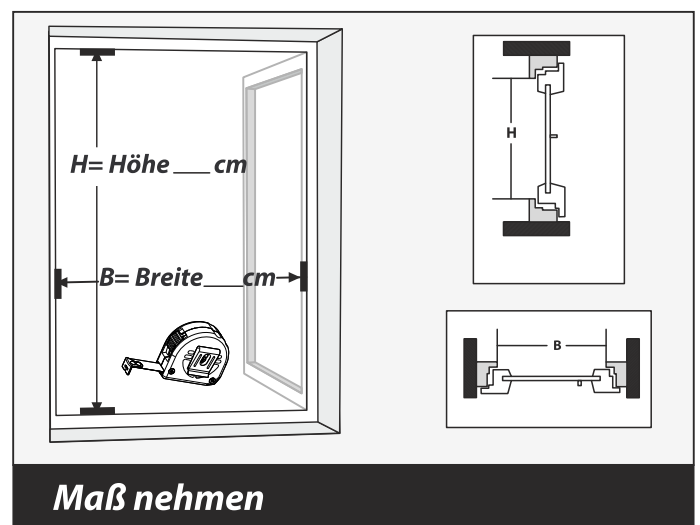
Hinweis

Prüfen Sie die Eckverbinder **D** vor der Montage auf Vollständigkeit. Jeder Eckverbinder **D** muss mit jeweils 4 Schrauben und 4 Nutensteinen vormontiert sein. Dabei sollten die Nutensteine nur soweit aufgeschraubt sein, dass die Befestigungsfedern **E** und **F** über die Schrauben gezogen werden können. Siehe Montageschritt 3 auf Seite 4.



Benötigtes Werkzeug

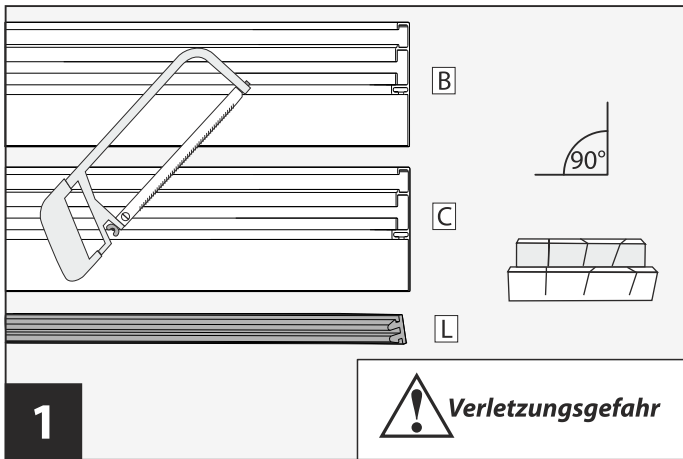
- Metallsäge
- Zollstock / Maßband
- Metallfeile
- Gummihammer
- Cuttermesser
- Bleistift
- Gehrungslade



Maß nehmen

Messen Sie von Fensterrahmen Innenkante zu Innenkante (lichtes Maß) und notieren sich das Ergebnis.
Achtung: Bei abgeschrägten Fensterrahmen jeweils die innere (zum Innenraum) Rahmenkante messen.

Montage

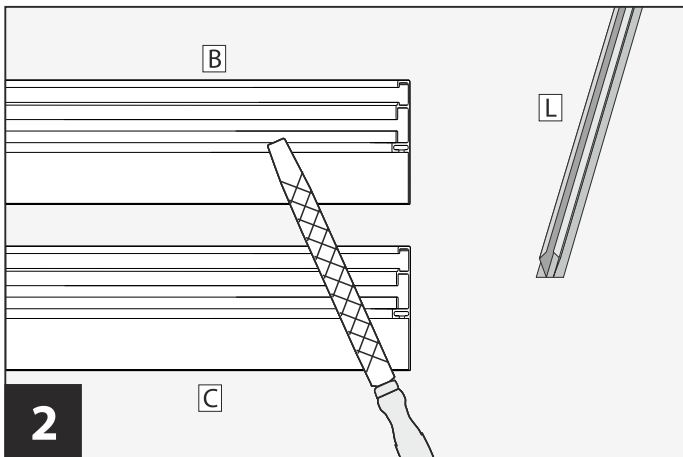


- Profile **B**, **C** und Klemmleisten **L** nach Bedarf kürzen.
1. Profile für Höhe **B** kürzen: $H - 0,6 \text{ cm}$
 2. Profile für Breite **C** kürzen: $B - 4,2 \text{ cm}$
 3. Klemmleisten **L** für Höhe 2 x kürzen: $H - 3,7 \text{ cm}$
 4. Klemmleisten **L** für Breite 2 x kürzen: $B - 4,2 \text{ cm}$

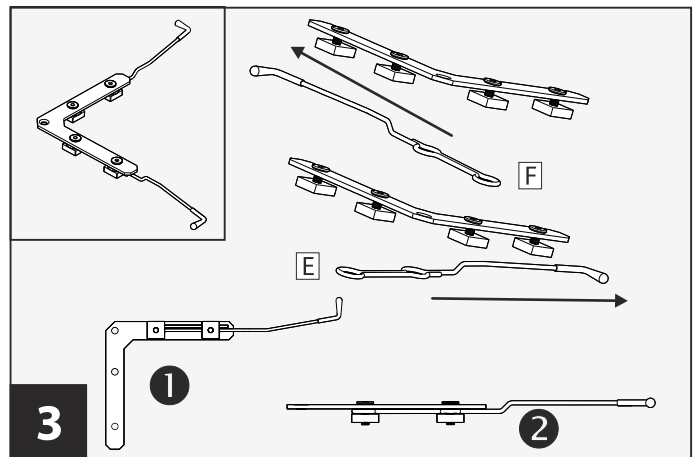
Beispiel

1. Profil für die Höhe = $100 \text{ cm} - 0,6 \text{ cm} = 99,4 \text{ cm}$
2. Profil für die Breite = $80 \text{ cm} - 4,2 \text{ cm} = 75,8 \text{ cm}$
3. Klemmleisten für Höhe = $100 \text{ cm} - 3,7 \text{ cm} = 96,3 \text{ cm}$
4. Klemmleisten für Breite = $80 \text{ cm} - 4,2 \text{ cm} = 75,8 \text{ cm}$

Alternativ können die Klemmleisten auch von einer Ecke aus eingebracht und der Überstand am Ende gekürzt werden.

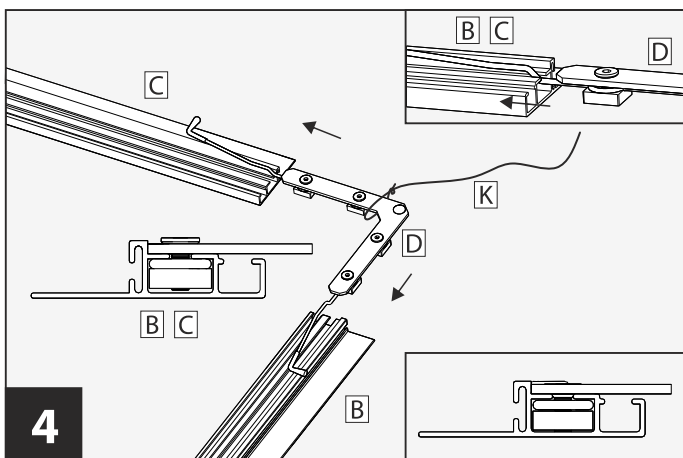


Schnittkanten entgraten.



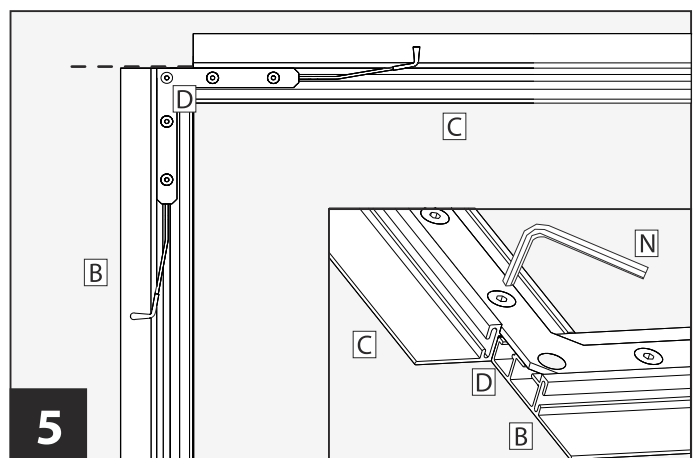
4 Stück Eckverbinder vormontieren. Befestigungsfeder 1 **E** und Befestigungsfeder 2 **F** zwischen Nutensteine und Winkel über die Schrauben aufziehen.

Achtung! Das gummierte Ende der Befestigungsfedern 1 und 2 (**E** und **F**) zeigen immer nach außen. Die mittlere Federbiegung zeigt nach oben. Siehe auch Abb. **1** und **2**. Nutensteine nicht fest anziehen. Nur leicht aufdrehen, damit diese bei Montage-Schritt 4 in die Profile eingeführt werden können.



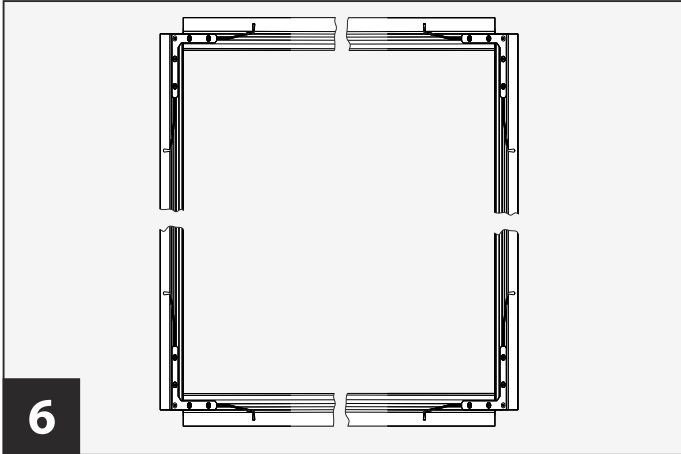
Profile für Höhe **B** und Profile für die Breite **C** mittels Eckverbindern **D** miteinander verbinden. Dabei an einer der oberen Ecken die Sicherheitsschnur **K** mit einknoten (siehe Abb.).

Dabei gilt: Vormontierte Nutensteine und Schlaufen der Befestigungsfedern innerhalb der Profile, Winkel und gummierter Federschenkel außerhalb der Profile (siehe Detailabbildung).

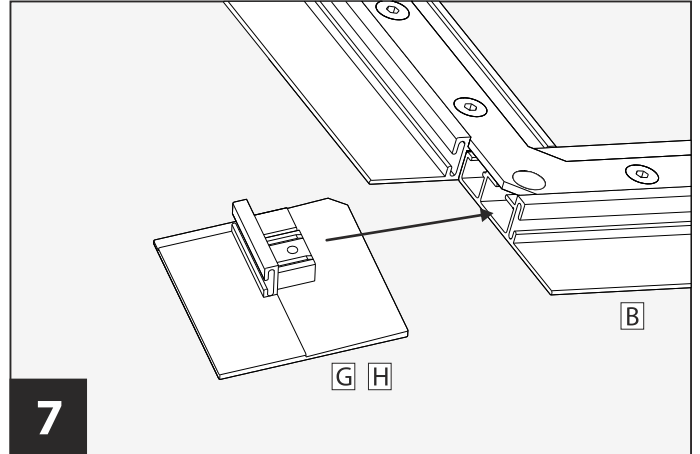


Eckverbinder **D** ausrichten. Dabei den Eckverbinder **D** am Profil für die Höhe **B** bündig setzen und mit Innsechskantschlüssel **O** festschrauben. Jetzt Profil für die Breite **C** heranschieben und ebenfalls mit Innsechskantschlüssel **N** festschrauben.

Montage

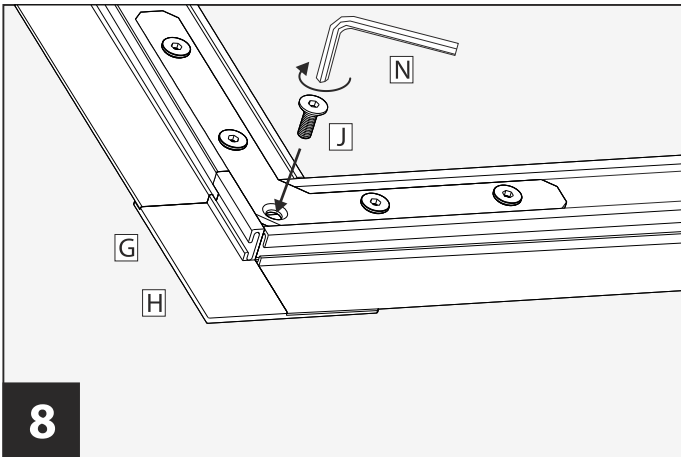


6 Rahmen Voransicht.

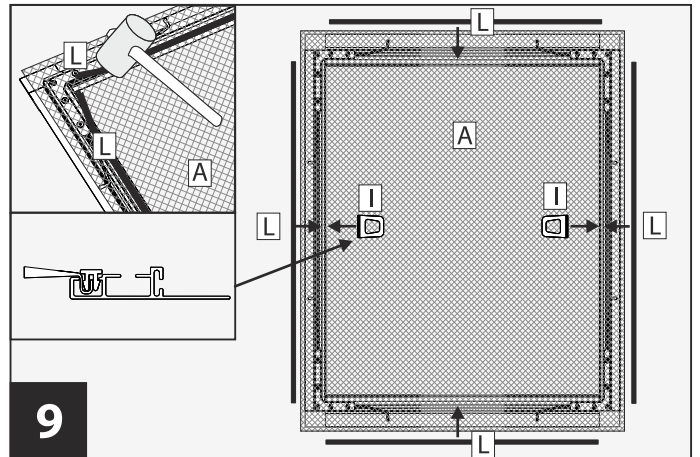


7 Abdeckkappen **G** und **H** an allen vier Ecken in die Profile für die Höhe **B** einsetzen.

Hinweis: Die Abdeckkappen **G** und **H** passen nur in eine Richtung.

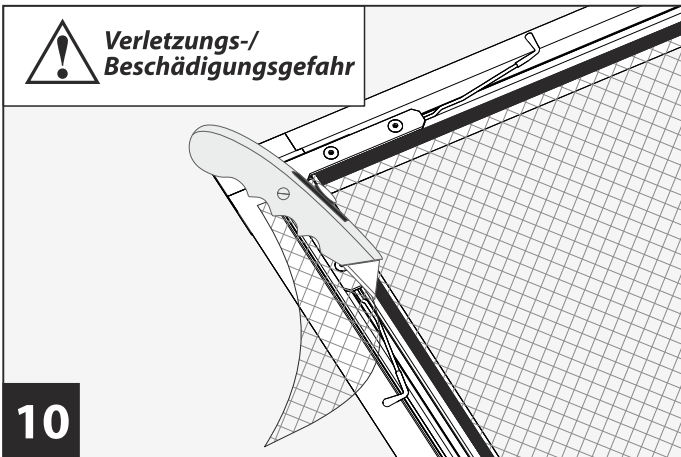


8 Abdeckkappen **G** und **H** mit Innensechskantschrauben **J** und Innensechskantschlüssel **N** an den Eckverbindern fixieren.



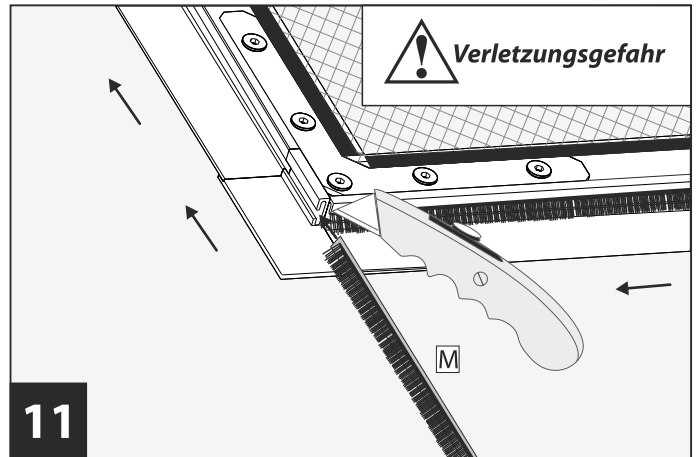
Fiberglasgewebe **A** **lose** auf den Alurahmen auflegen und Klemmleisten **L** jeweils gegenüberliegend eindrücken. Dabei jeweils links und rechts einen Handgriff **I** mit unter die Klemmleisten **L** legen (siehe Detail). **Manuelles** Spannen per Hand ist **nicht** erforderlich!

Achtung! Das Fiberglasgewebe **A** liegt unter dem Handgriff.



10 Überstehendes Fiberglasgewebe kürzen.

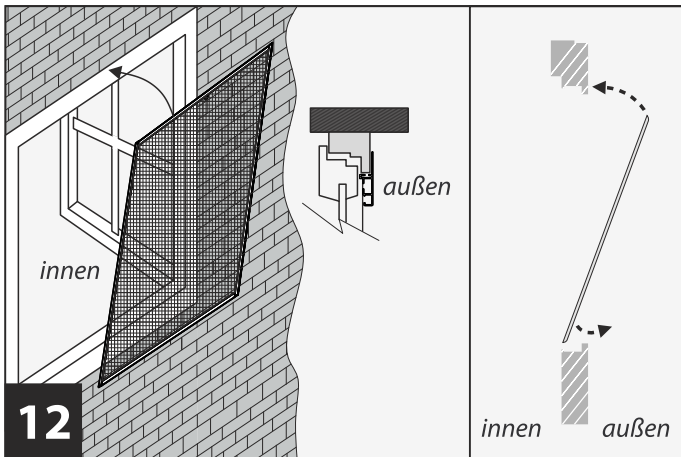
Achtung: Gewebe kann bei Abrutschen des Cuttermessers beschädigt werden!



11 Bürstendichtung **M**, angefangen an einer Ecke, in den Bürstenkanal einsetzen und umlaufend einziehen. Den restlichen Überstand mit Cuttermesser/Schere kürzen.

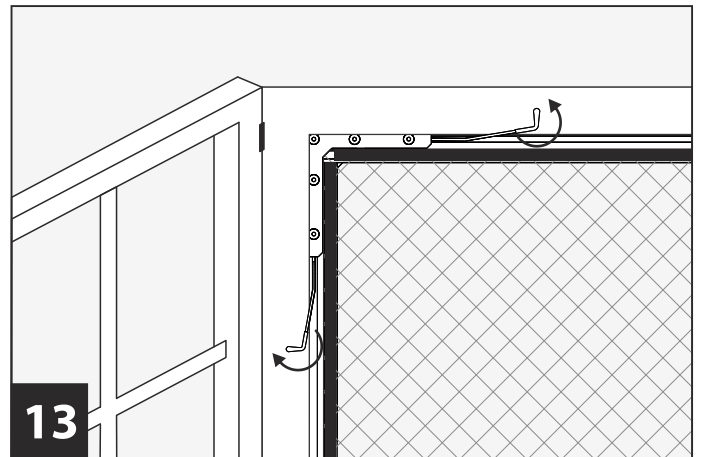
Alternativ Bürstendichtung **M** für Höhe und Breite einzeln zuschneiden und einziehen.

Montage

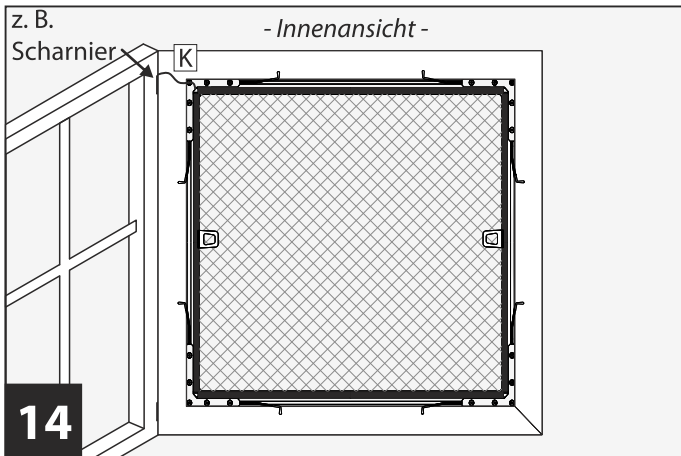


12 Fliegengitterrahmen von außen an den Fensterrahmen halten.

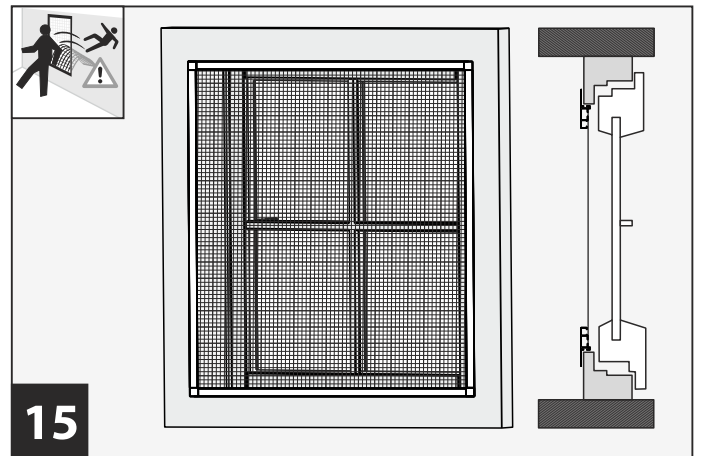
Hinweis: Dabei liegt jeweils nur der Profilüberstand von außen am Fensterrahmen an.



13 Die Befestigungsfedern der Eckverbinder **D** über den Fensterrahmen ziehen, um den Insektenschutzrahmen zu befestigen (siehe auch Abb. 15).



14 Sicherheitsschnur **K** an vorhandenen Fensterrahmen befestigen (z. B. an Scharnieren, Beschlägen).



15 Gesamtansicht von außen.

Häufige Fragen

<p>Muss ich mein Insektenschutzfenster selbst zuschneiden?</p>	<p>Ja. Es handelt sich um einen Bausatz, welcher auf die gewünschte Größe angepasst werden kann.</p>
<p>Welches Werkzeug benötige ich zur Montage des Insektenschutzfensters?</p>	<p>Sie benötigen eine Metallsäge, Zollstock, Metallfeile, Cuttermesser, Gehrungslade, Bleistift und Gummihammer.</p>

Häufige Fragen

Umfasst der Lieferumfang auch Montagezubehör?	Ja. Alle benötigten Teile zur Montage sind im Lieferumfang enthalten.
Wie lange benötige ich für eine Montage des Insektenschutzfensters?	Die Montage des Bausatzes nimmt in etwa 60 Minuten in Anspruch.
Bis zu welcher Höhe und Breite können Fenster mit dem Insektenschutzfenster versehen werden?	Unser Bausatz hat ein Maximalmaß von B 130 cm x H 150 cm (Rahmenaußenkante) und benötigt am vorhandenen Fensterrahmen eine umlaufende Auflagefläche von ca. 1,5 cm.
Gibt es eine Mindestgröße des Insektenschutzfensters?	Ja. Der Bausatz kann auf maximal 35 x 35 cm gekürzt werden.
Welche Farbe hat das Insektenschutzgitter (Gaze)?	Das engmaschige Fiberglasgewebe hat die Farbe schwarz. Schwarzes Gewebe bietet eine bessere Durchsicht und ist weniger auffällig als weißes Gewebe.
Kann auch ein anderes Gewebe verbaut werden?	Ja. Es können auch Edelstahlgewebe oder Aluminiumgewebe verbaut werden. Diese erhalten Sie im Fachhandel. Gegebenenfalls ist dazu weiteres Werkzeug zur Montage notwendig.
Von wo bis wo muss ich messen?	Gemessen wird von Fensterinnenkante zu Fensterinnenkante. In unserem Video, sowie in unserer Montageanleitung in Schritt 1 wird dieser Vorgang gut erläutert. Achtung: Bei abgeschrägten Fensterrahmen jeweils die innere (zum Innenraum) Rahmenkante messen.
Wozu dient die Sicherheitsschnur?	Die Sicherheitsschnur dient der Sicherung des Insektenschutzrahmens vor Absturz, z. B. bei Unwetter.
Mein Fenster ist breiter als 130 cm. Kann ich die Breite mit der Höhe tauschen?	Ja. Tauschen Sie dazu einfach die Profile für die Höhe mit den Profilen für die Breite. Somit wird die Höhe zur Breite und die Breite zur Höhe.
Können Einzelteile zusätzlich nachbestellt werden?	Nein. Zusätzliche Einzelteile können leider nicht nachbestellt werden.
Kann das Insektenschutzfenster auch im Winter montiert bleiben?	Ja. Das Produkt besteht aus wetterfesten Materialien und kann daher auch im Winter montiert bleiben. Wir empfehlen das Fenster jedoch im Winter abzuhängen und entsprechend einzulagern.