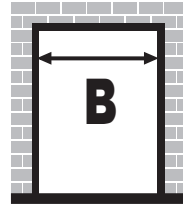
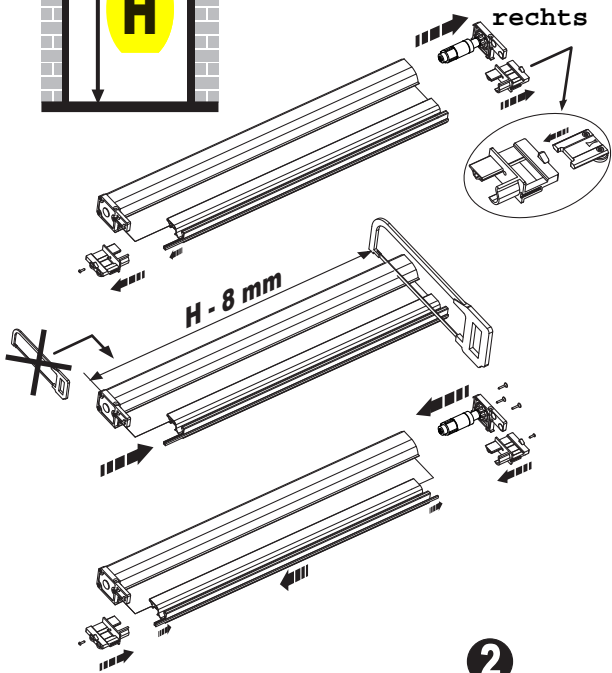
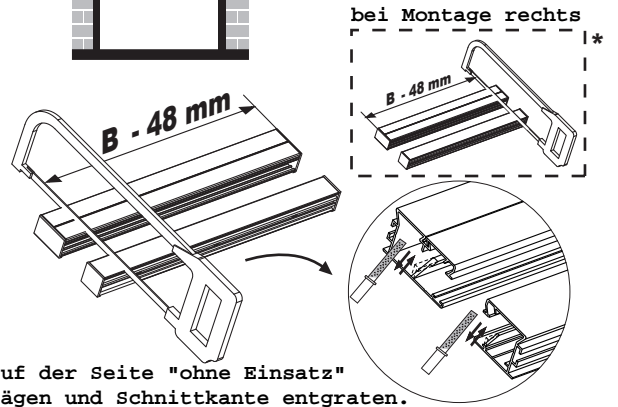


1



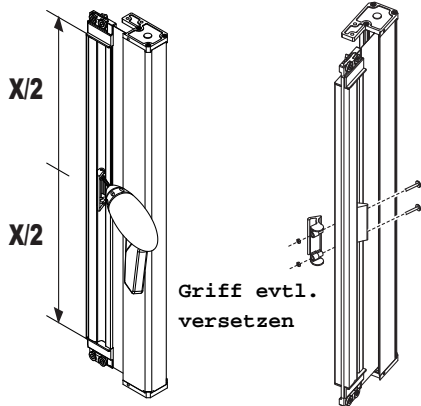
4



bei Montage rechts *

- auf der Seite "ohne Einsatz" absägen und Schnittkante entgraten.

2

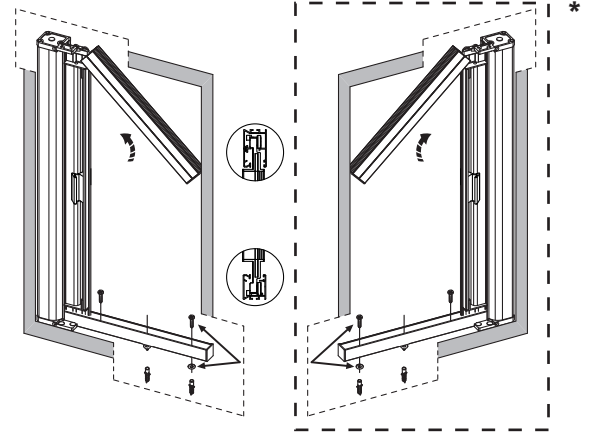


Griff evtl. versetzen

Montage links

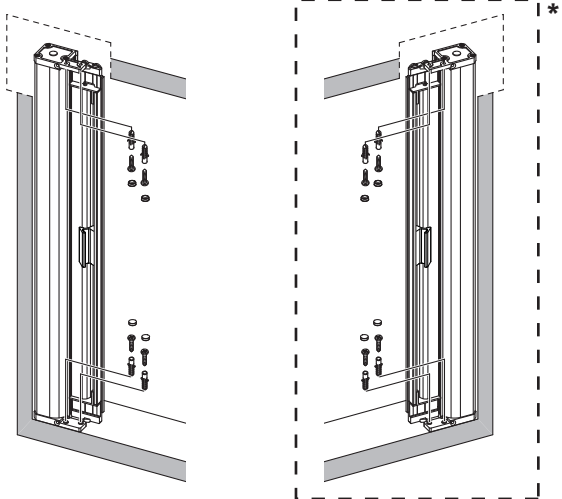
Montage rechts

5

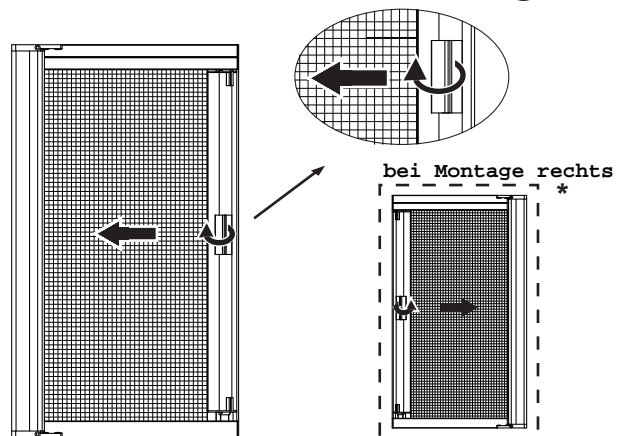


3

bei Montage rechts *



6



Öffnen des Rollos durch ankippen der Schiene