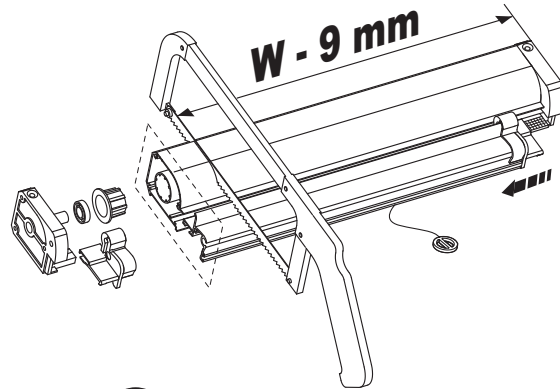
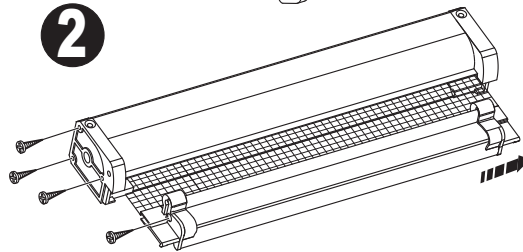


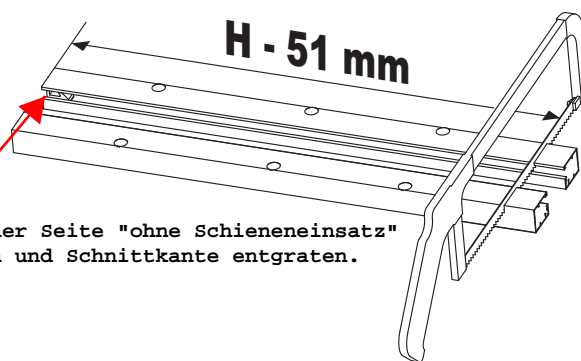
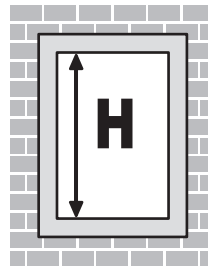
1



2

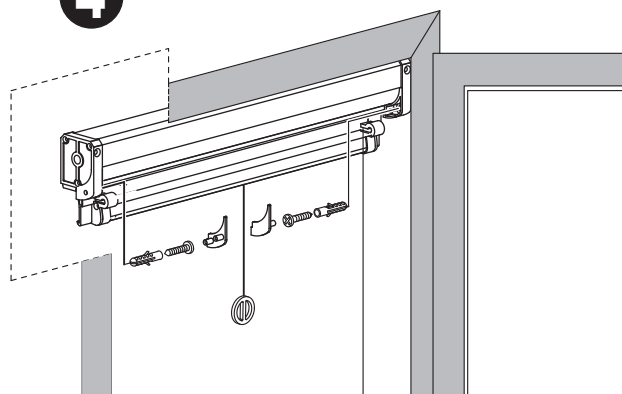


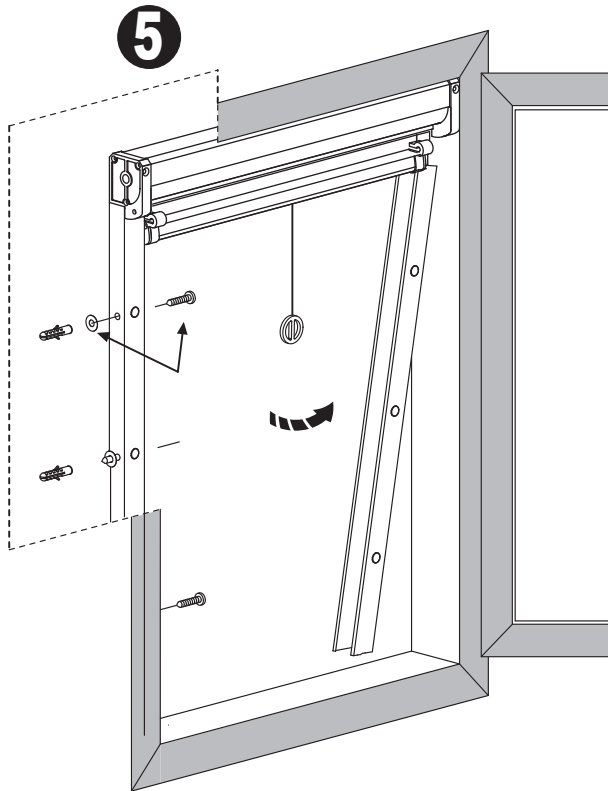
3



- auf der Seite "ohne Schieneneinsatz"  
absägen und Schnittkante entgraten.

4





**6**

