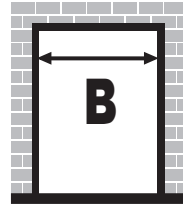
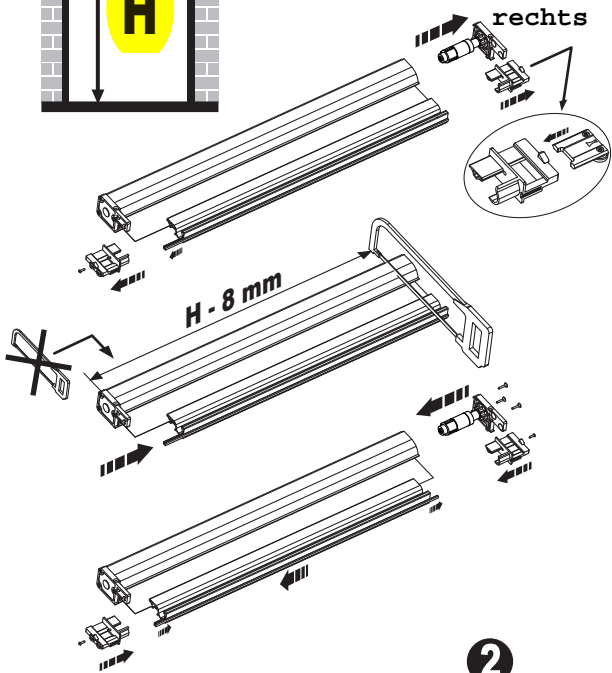
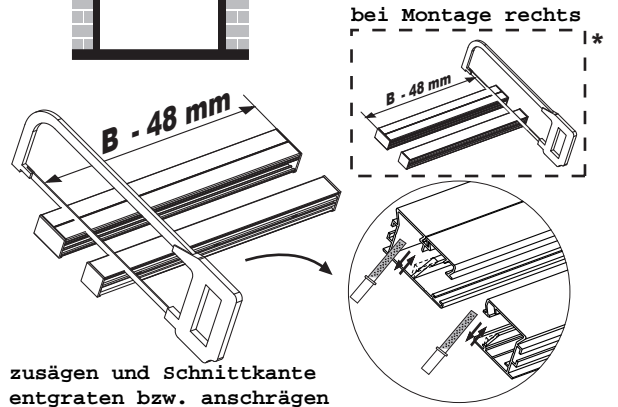


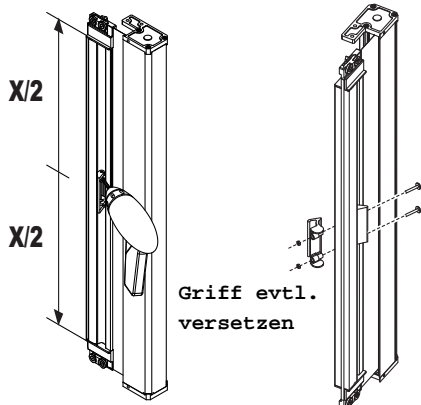
1



4



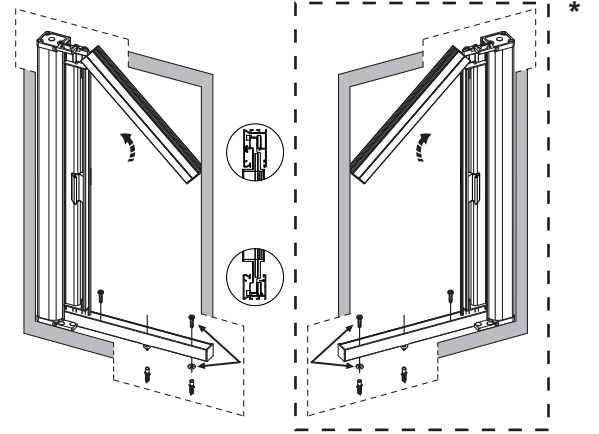
2



Montage links

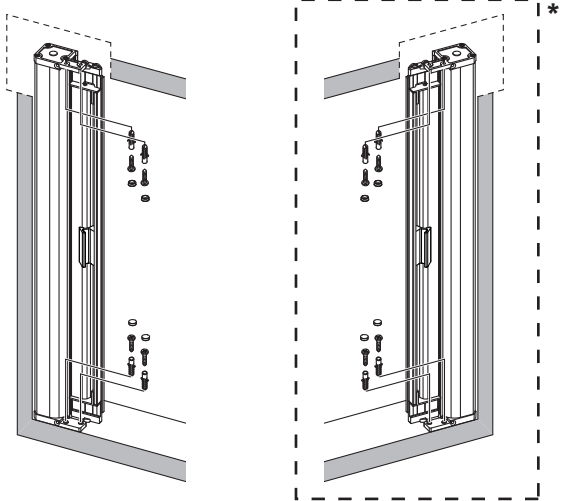
Montage rechts

5

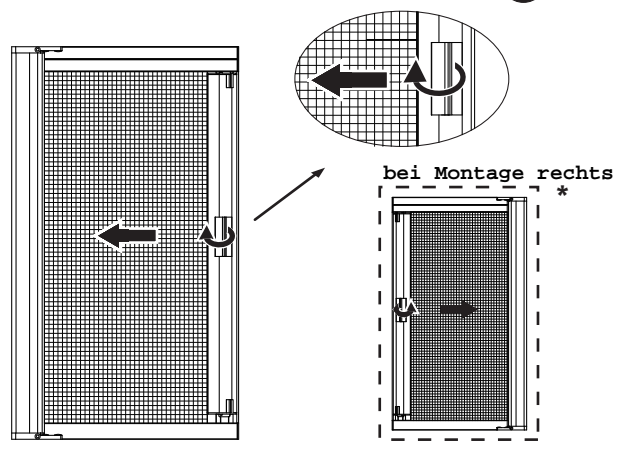


3

bei Montage rechts



6



Öffnen des Rollos durch ankippen der Schiene