

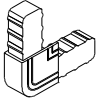

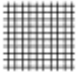
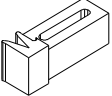

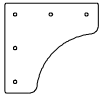
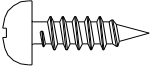
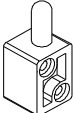
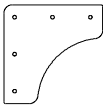
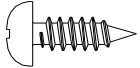
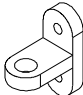

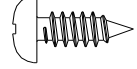
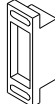

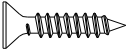
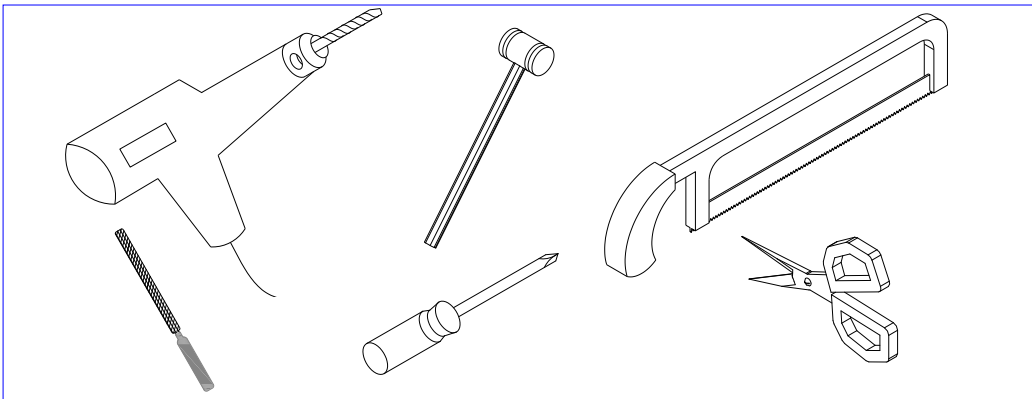
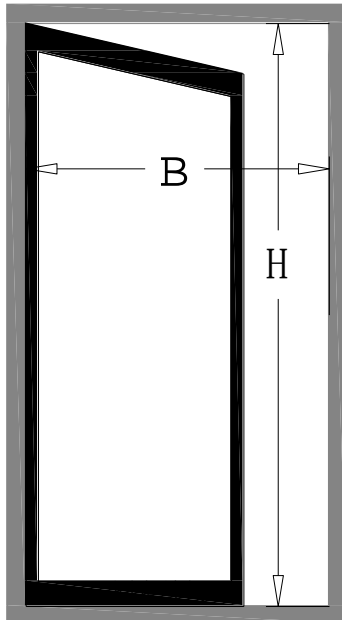


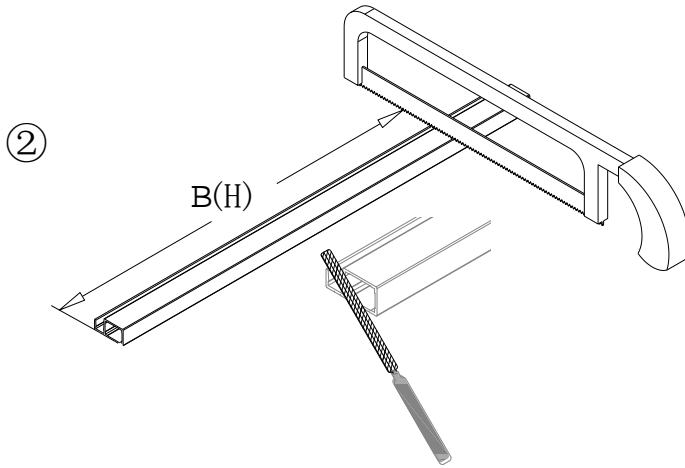
illustration	quantity	illustration	quantity	illustration	quantity
	4		1		4
	1		2		2
	8		2	ST2. 9X19 	6
	3		2	ST2. 9X13 	16
	3		1	ST3. 5X9. 5 	23
	1		1	ST2. 9X13 	2



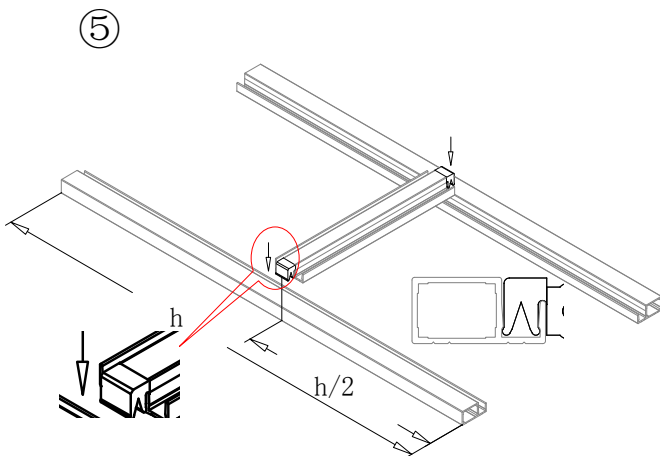
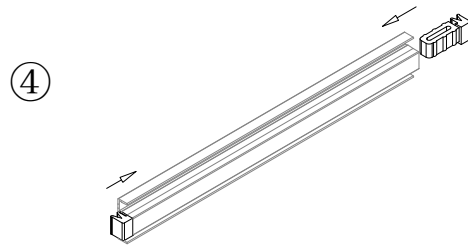
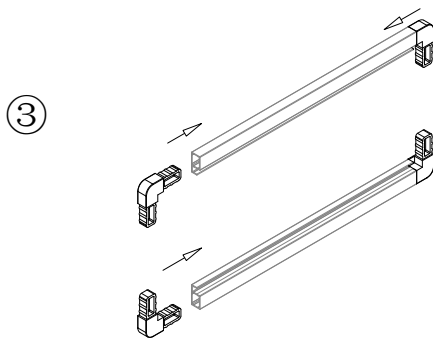
①



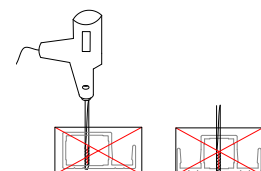
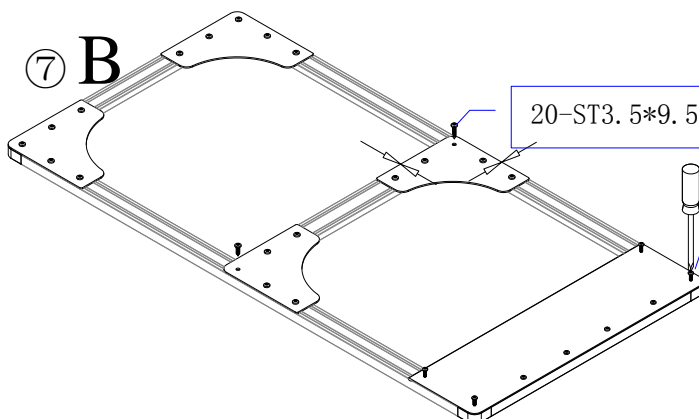
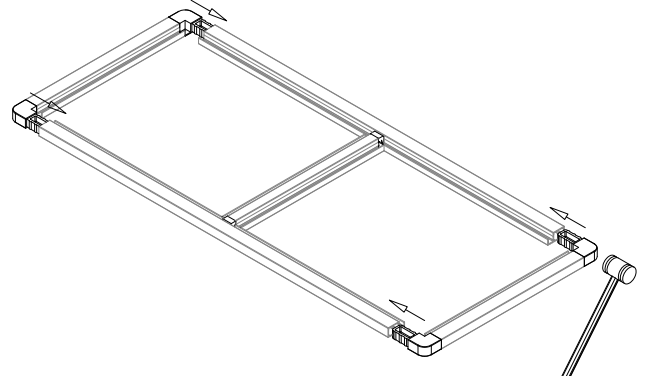
Schienen für die Breite und Höhe zusägen (gemessene Breite & Höhe)



	W	2
	H	2
	W	1
	W	4
	$H/2+2$	4
	$(W+50)*100$	1
	$(W+25)*(H/2+25)$	2



⑥ Der fertige Rahmen sollte auf allen Seiten um die Rahmenstärke überstehen.



20-ST3.5*9.5

8-ST2.9*13

