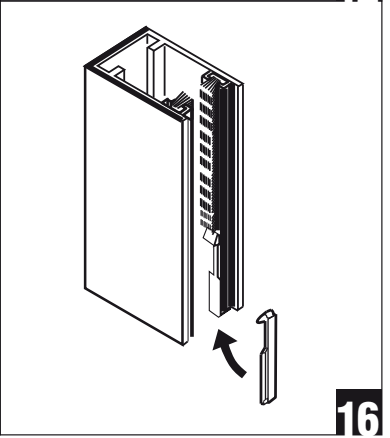
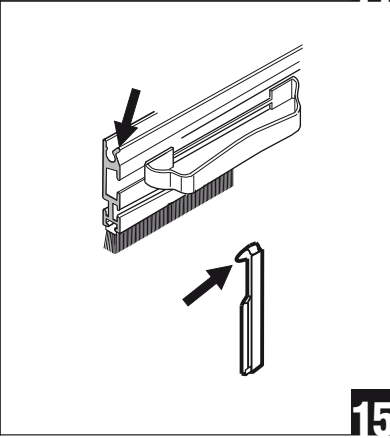
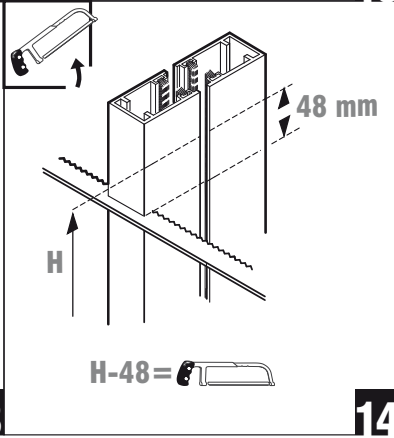
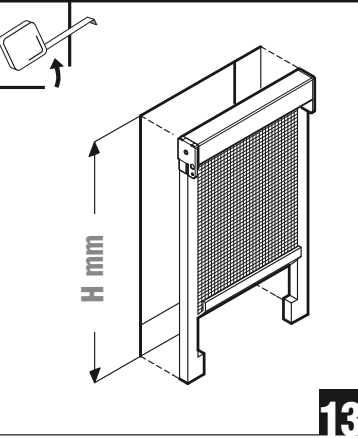
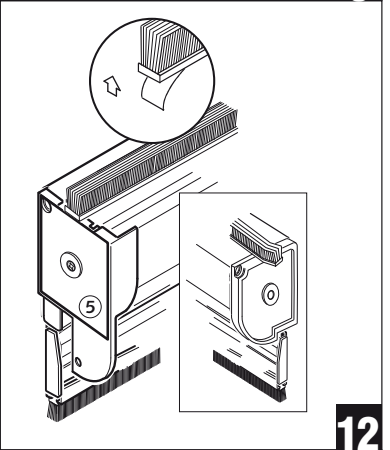
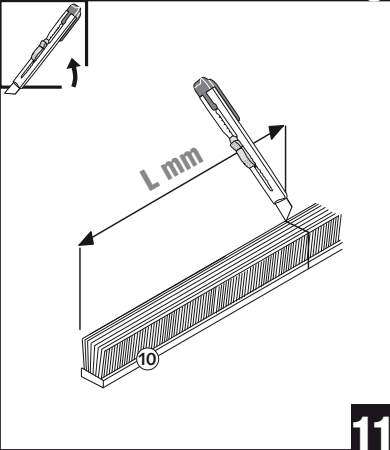
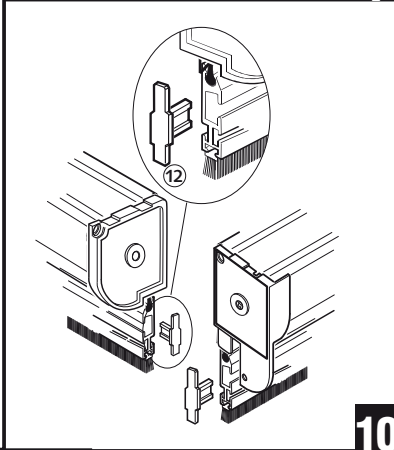
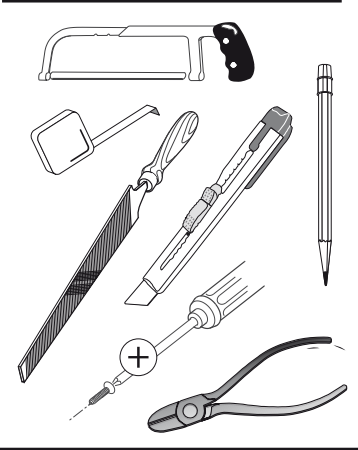
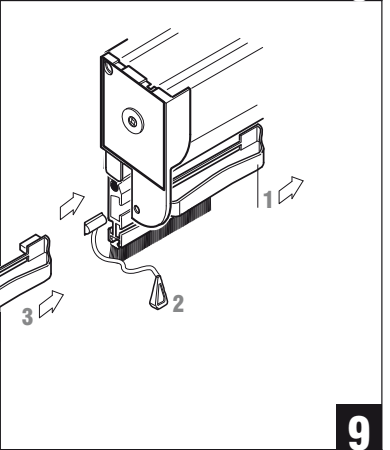
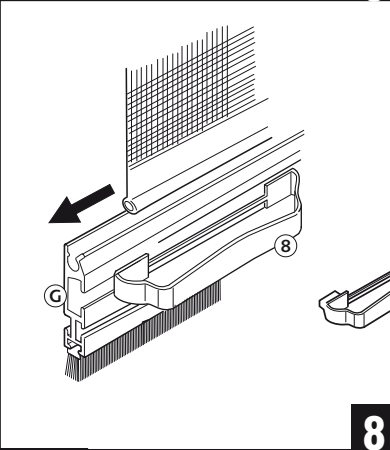
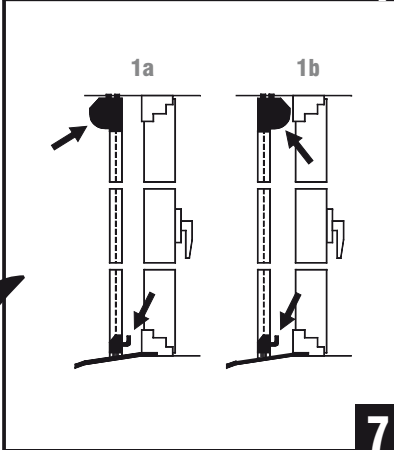
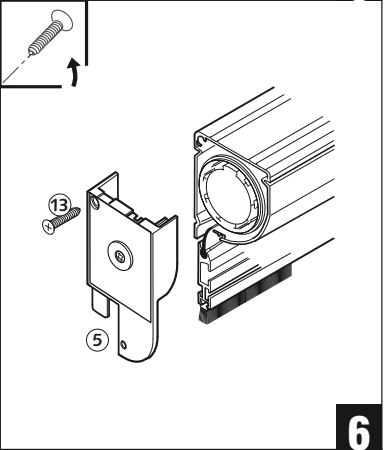
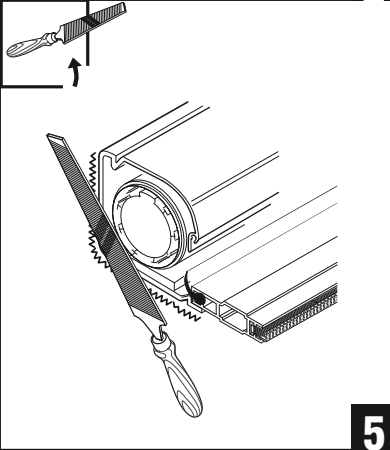
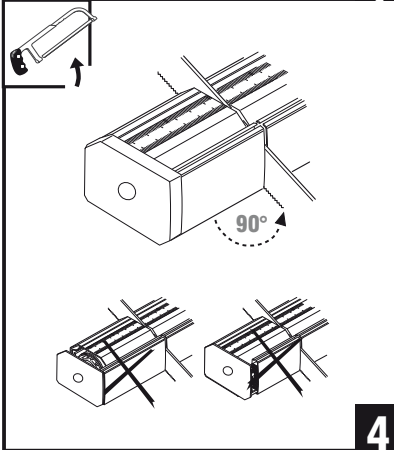
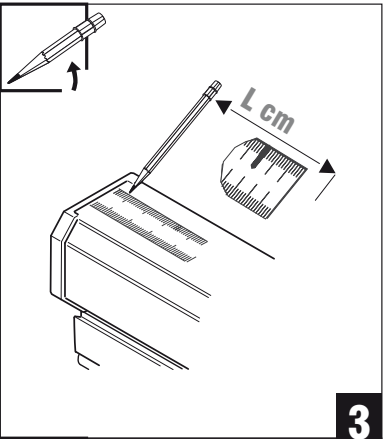
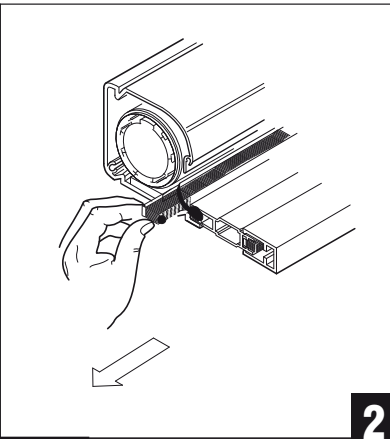
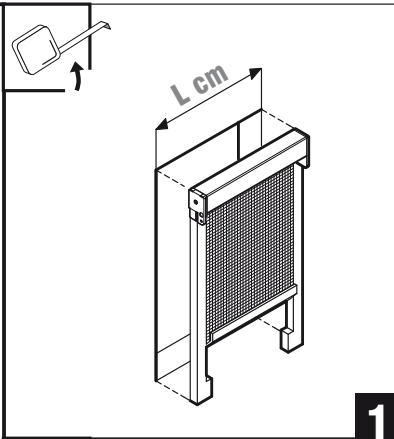
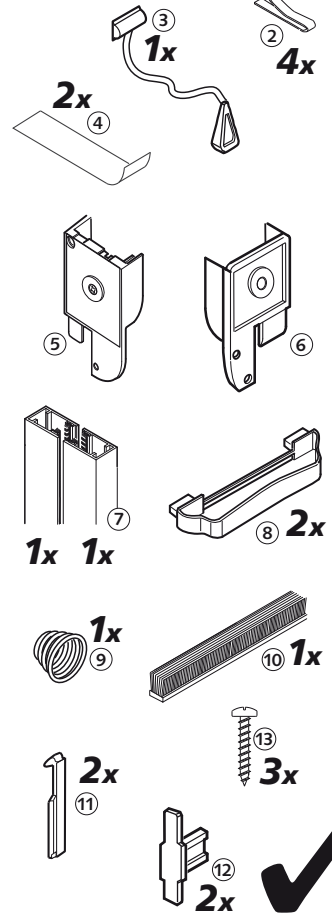
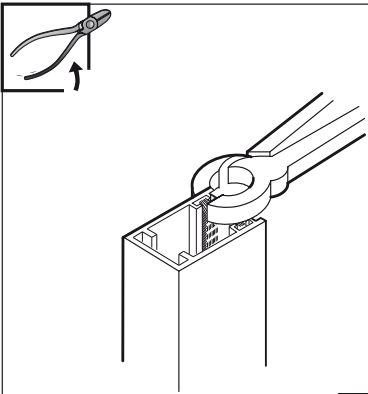


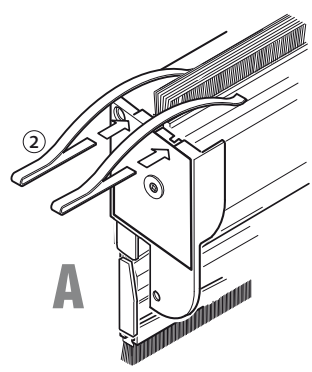
BASIS

BASIS

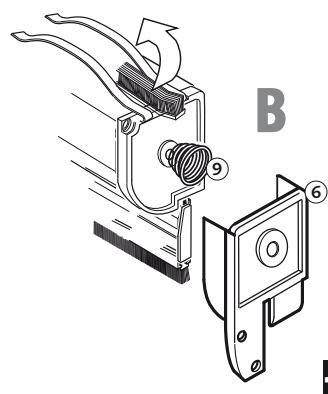




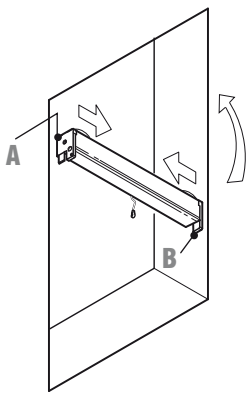
17



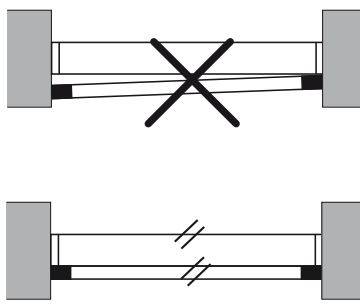
18



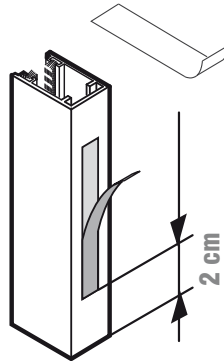
19



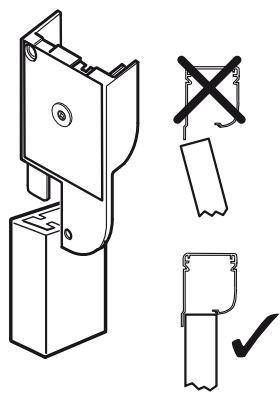
20



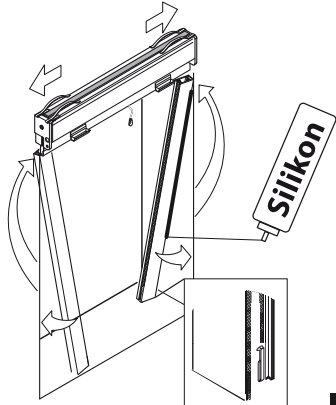
21



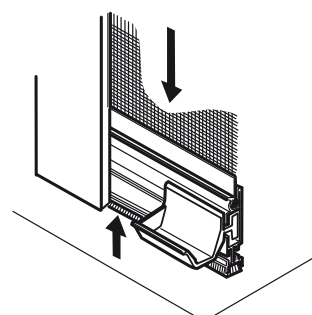
22



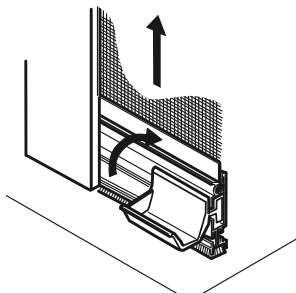
23



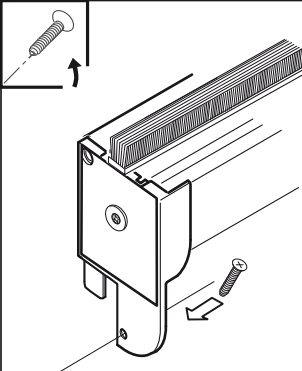
24



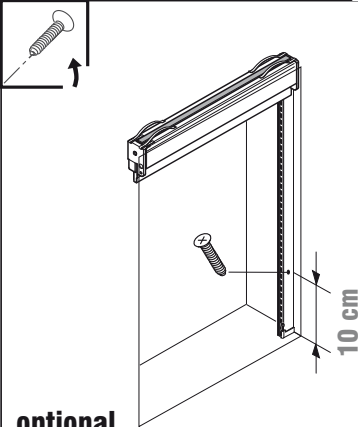
25



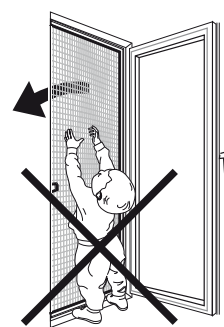
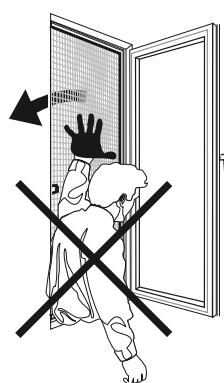
26



optional

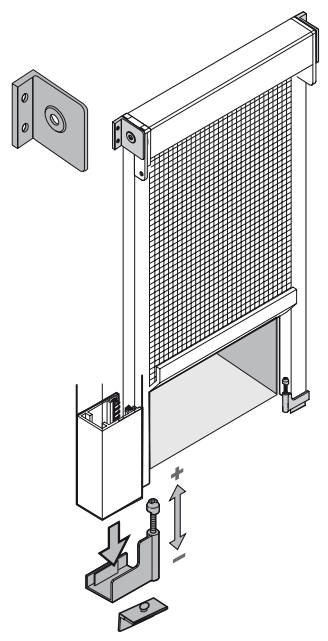


optional

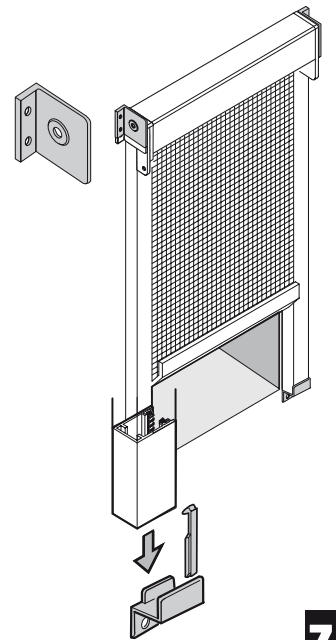


Zubehör

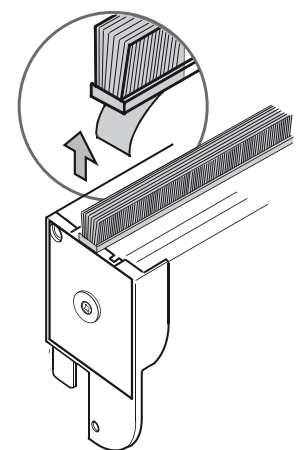
71



72



75



(D) Insektenschutz-Rollo Fenster

Montageanleitung:

(Bitte vorher alle Punkte lesen!)

Benötigtes Werkzeug:

Schreibstift, Maßband, Kreuzschraubendreher, Cutter-Messer, Kombizange, Metallsäge, Metallfeile;

► *Bei Fixmontage: Bohrer*
Ø 3,5 mm;

► *Von Vorteil: Silikon zur Abdichtung bzw. zusätzlichen Fixierung;*

Inhalt:

- (1) Rollo-Kassette mit Geweberolle, Dichtungsbürste, Griffprofil;
- (2) Blattfedern
- (3) Fenster-Kordel
- (4) Klebestreifen
- (5) Kassetten-Abschluss links (A)
- (6) Kassetten-Abschluss rechts (B)
- (7) Aluminium-Seitenprofile
- (8) Griffschalen
- (9) Klemmfeder
- (10) Dichtungsbürste, lose
- (11) Schließhaken
- (12) Griffleisten-Endkappen
- (13) Schrauben

Montage:

[1] Sorgfältig die Breite der Maueröffnung „L“ in Zentimeter messen.

[2] Die selbstklebende Dichtungsbürste (10) aus dem Inneren der Rollokassette ziehen.

[3] Die Breite „L“ auf das Maßband der Rollo-Kassette übertragen.

► *Am Maßband ist die Klemmfeder (9) und der Kassettenabschluss (6) bereits berücksichtigt! siehe Pkt. [19]*

[4] Griffprofil hochklappen und zusammen mit der Kassette im rechten Winkel durchsägen.

► *Schutzkappe muss bündig an der Kassette und dem Griffprofil anliegen! Schnitt-*

führung ringsum anzeichnen! Auf rechtwinkligen Schnitt achten! Nicht durch die Dichtungsbürste sägen, Bürste mit dem Cutter-Messer kürzen!

[5] Die geschnittene Oberfläche mit einer Metallfeile entgraten und glätten.

[6] Den Abschlussdeckel (5) mittels beiliegender Schraube befestigen.

[7] Montagevarianten:
1a) Rollo-Rundung zeigt vom Fenster weg.

► *Griffleiste (G) vom Insektenschutz-Gewebe herunterziehen und mit den Griffschalen (8) zum Fenster wieder aufziehen. siehe Pkt. [8-9]*

1b) Rollo-Rundung zeigt in Richtung Fenster.

► *Griffleiste (G) mit den Griffschalen (8) zum Fenster!*
Bereits richtig vormontiert!

[8] Je nach Montagevariante 1a) oder 1b) Griffleiste mit den Griffen nach innen oder außen montieren!

[9] Griffschalen und Fenster-Kordel lt. Abbildung in die entsprechende Profilvernut einschieben.

[10] Mit den Endkappen (12) die Griffleiste links und rechts verschließen.

[11] Die selbstklebende Dichtungsbürste auf die Breite „L“ kürzen.

[12] Die Dichtungsbürste auf die Rollokassettenoberseite mittig aufkleben und die überschüssige Länge lt. Abbildung überstehen lassen.

[13] Sorgfältig die Höhe der Maueröffnung „H“ in Zentimeter messen.

[14] Die Seitenprofile auf die Höhe „H“ **abzüglich 48 mm** kürzen.

► *Eventuelle Längenunterschiede zwischen linker und rechter Mauerleibung berücksichtigen!*

(Siehe optional: Schließteilset mit Niveaueausgleich Z1)

[15] Der Schließhaken muss immer mit dem Haken in Richtung der aufgebogenen Seite der Griffleiste zeigen!

[16] Den Schließhaken in die Bürstenrinne einschieben.

► *Pkt. [15] beachten!*

[17] Um ein Verrutschen der Dichtungsbürste in den Seitenprofilen während des Betriebes zu vermeiden, Bürstenrinne am oberen Profilende leicht zusammendrücken.

[18] Die Blattfedern (2) an den Enden der Rollo-Kassette einschieben.

[19] Die Klemmfeder (9) wie abgebildet an die Rollo-Kassette ansetzen, mit dem Kassetten-Abschlussdeckel (6) festhalten ...
► *Feder mit der schmalen Seite in Richtung Rollo ansetzen!*

[20] ... und die Rollo-Kassette, mit dem Abschluss „A“ zuerst, in die Maueröffnung einklemmen.

[21] Um ein reibungsfreies Öffnen und Schließen zu gewährleisten, muss die Rollo-Kassette parallel zum Fenster liegen.

[22] Durch das Anbringen von doppelseitigen Klebestreifen, jeweils an der Unterseite der Seitenprofile, wird ein Verrutschen verhindert.

[23] Die Schutzschicht vom Klebestreifen entfernen, die Seitenprofile in die vorgesehenen Anschläge am Rollokasten einschieben ...

[24] ... und in der Maueröffnung mit der Rollo-Kassette verklemmen.

► *Von Vorteil: Für die zusätzliche Fixierung der Seitenprofile, zwischen Mauerwerk und Profil, Silikon auftragen!*

[25] Nach dem Schließen des Rollos sollte das Insektenschutz-Netz gespannt sein und die Dichtungsbürste an der Unterseite abschließen.
► *Das Rollo entsprechend positionieren, dabei auf konstanten Abstand zum Fenster achten!*

[26] Zum Öffnen Griffe lt. Skizze leicht nach vorne kippen und langsam hochfahren.
► *Nach dem Entriegeln nicht loslassen, da ein zu schnelles hochfahren auf Grund der Federspannung zu Beschädigungen führen kann!*

optional: Möglichkeit der Fixmontage.

Die Rollo-Kassette an den entsprechenden Bohrungen der Kassetten-abschlüsse links und rechts in der Leibung festschrauben. Die Seitenprofile ca. 10 cm von unten durchbohren (Ø 3,5 mm) und in der Leibung festschrauben.

Als Zubehör erhältlich:

[Z1] Niveaueausgleich, Frontmontage

► *Für die Montage direkt am Fensterstock oder Mauerwerk.*

► *Höhenausgleich zwischen linker und rechter Seite (geeignet für Front- und Leibungsmontage).*

[Z2] Frontmontage

► *Für die Montage direkt am Fensterstock oder Mauerwerk.*

[Z5] Dichtungsbürste

► *Ersatzbürste, lose*