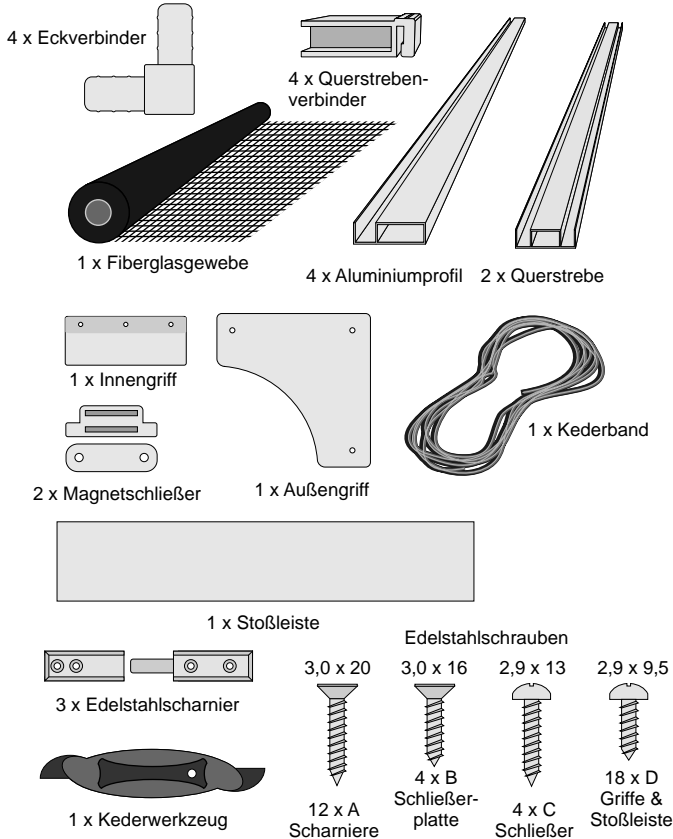
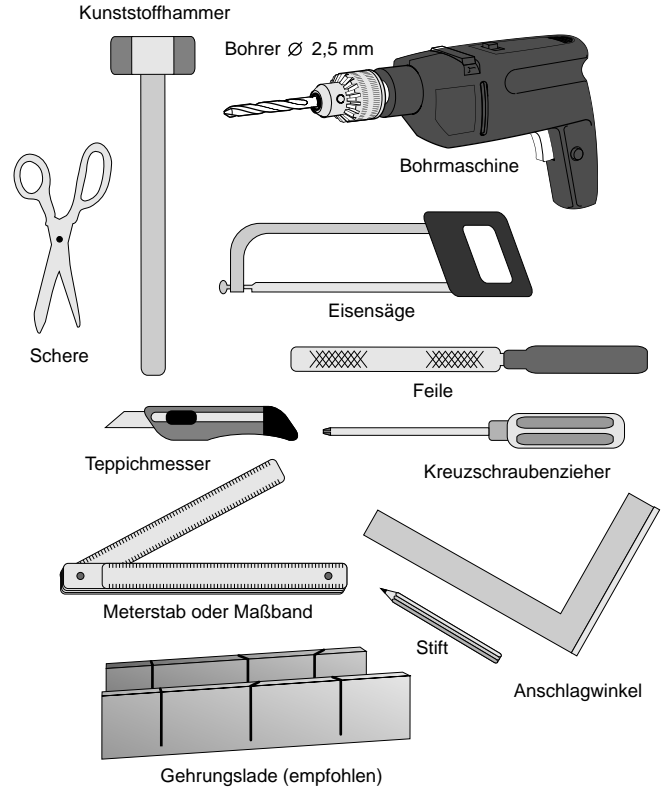


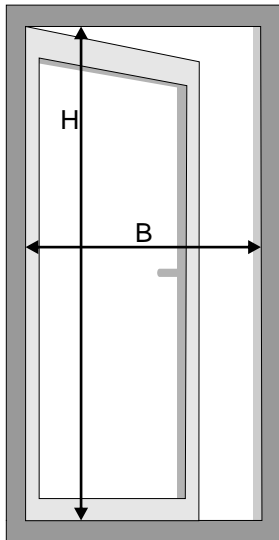
Verpackungsinhalt:



Empfohlenes Werkzeug



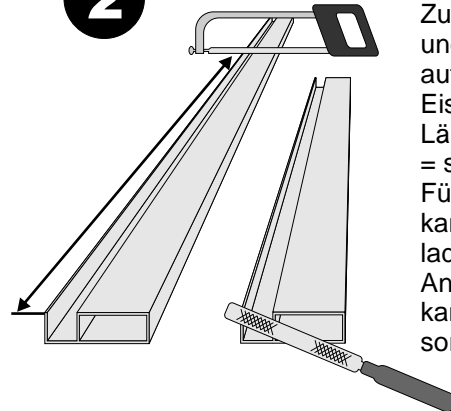
1 Profillänge ermitteln!



Profillänge **h** = Innenhöhe Türrahmen **H** - 30 mm

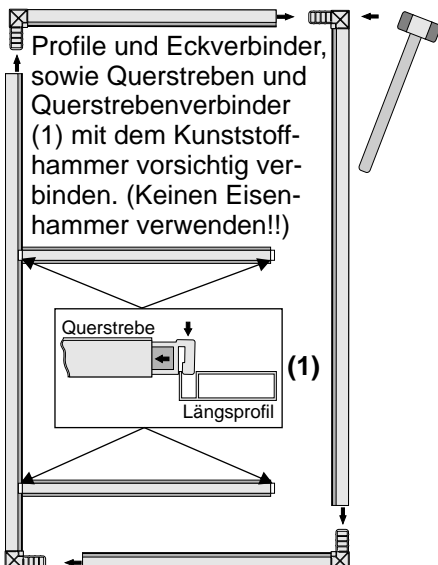
Profillänge **b** = Innenbreite Türrahmen **B** - 30 mm

2

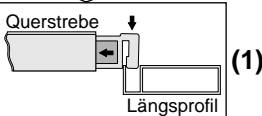


Zuschnitt der Profile und der Querstreben auf Länge mit einer Eisensäge. Länge der Querstreben = selbe Länge wie **b**. Für eine gerade Schnittkante wird eine Gehrungslade empfohlen. Anschließend die Schnittkanten mit der Feile sorgfältig entgraten.

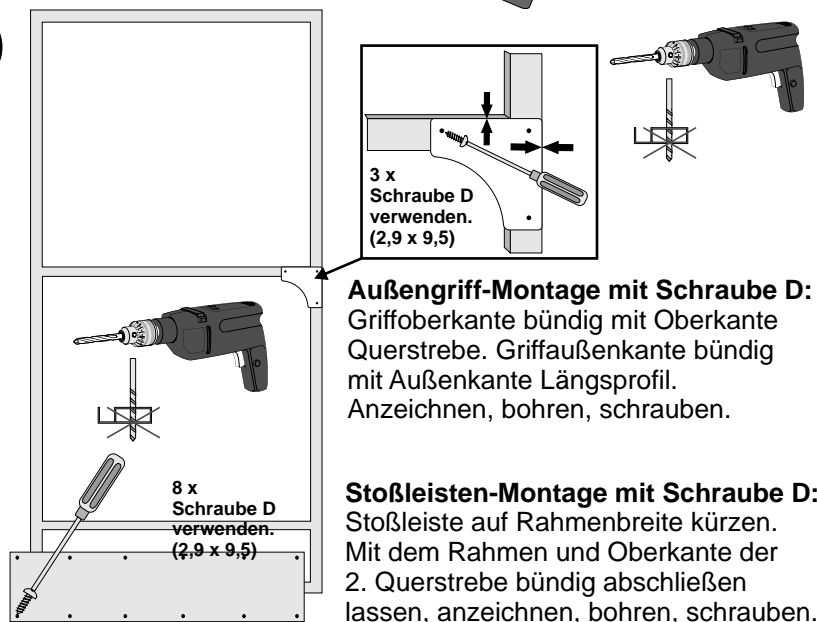
3



Profile und Eckverbinder, sowie Querstreben und Querstrebenverbinder (1) mit dem Kunststoffhammer vorsichtig verbinden. (Keinen Eisenhammer verwenden!!)

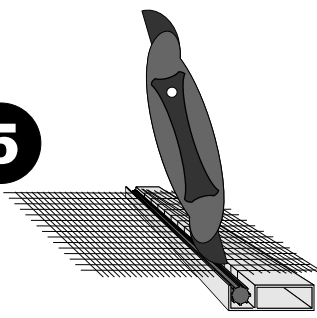
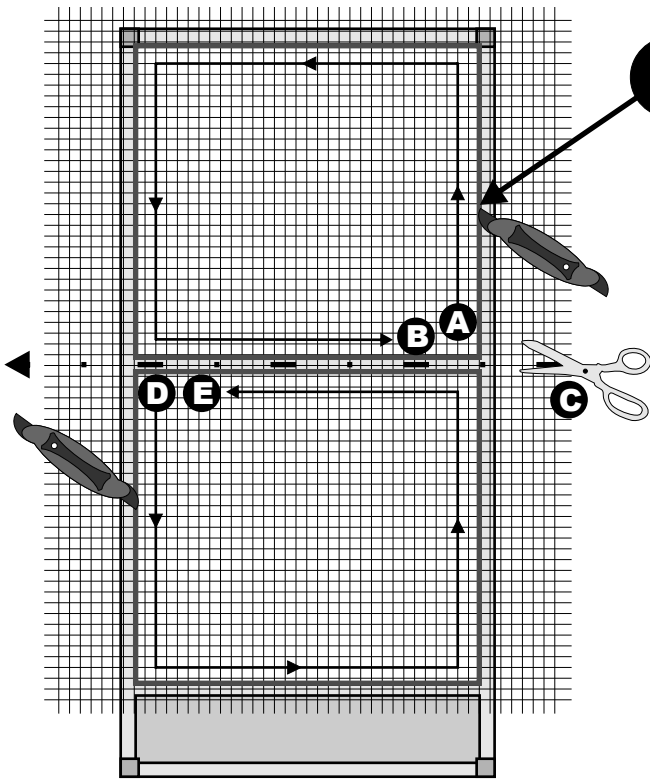


4

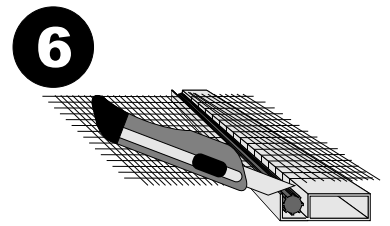


Außengriff-Montage mit Schraube D: Griffoberkante bündig mit Oberkante Querstrebe. Griffaußenkante bündig mit Außenkante Längsprofil. Anzeichnen, bohren, schrauben.

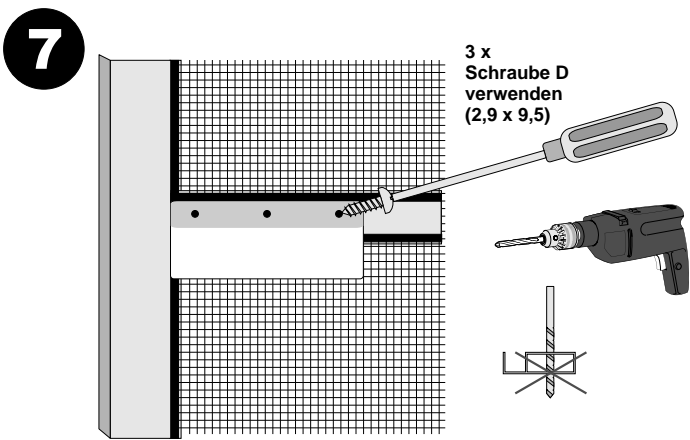
Stoßleisten-Montage mit Schraube D: Stoßleiste auf Rahmenbreite kürzen. Mit dem Rahmen und Oberkante der 2. Querstrebe bündig abschließen lassen, anzeichnen, bohren, schrauben.



5
Gewebe mit dem Kederband von **A** nach **B**, wie in **Abb.: 5** dargestellt, einziehen. **C**: Das Gewebe mit einer Schere durchschneiden. Das zweite Gewebe in das untere Feld von **D** nach **E** einkedern.

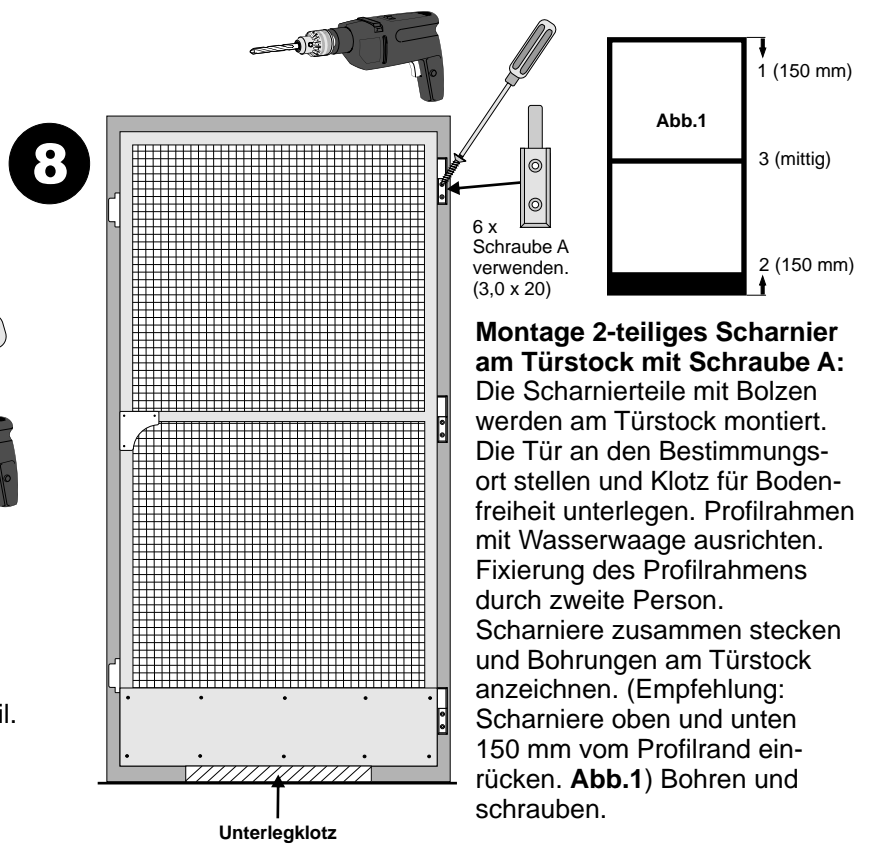


6
Mit dem Teppichmesser das überschüssige Gewebe vorsichtig abschneiden.

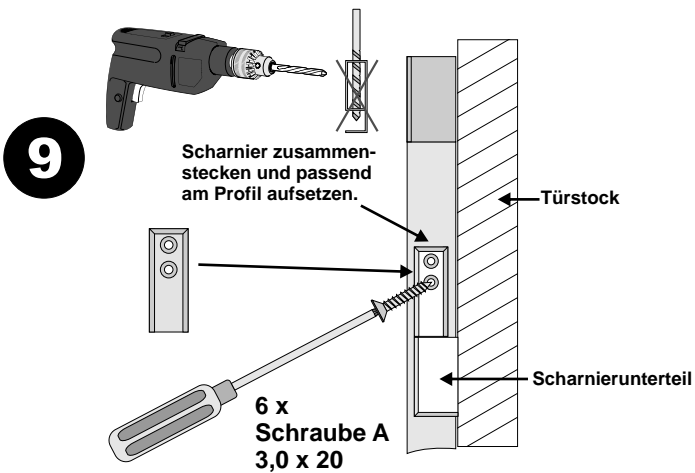


3 x Schraube D verwenden (2,9 x 9,5)

7
Innengriff-Montage mit Schraube D: Griffausenkante bündig mit Innenkante Längsprofil. Griffoberkante bündig mit Oberkante Querstrebe. Anzeichnen, bohren, schrauben.



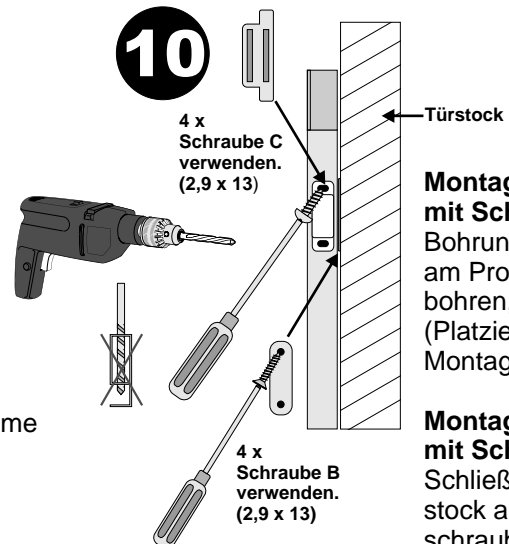
8
Montage 2-teiliges Scharnier am Türstock mit Schraube A: Die Scharnierteile mit Bolzen werden am Türstock montiert. Die Tür an den Bestimmungs-ort stellen und Klotz für Bodenfreiheit unterlegen. Profilrahmen mit Wasserwaage ausrichten. Fixierung des Profilrahmens durch zweite Person. Scharniere zusammen stecken und Bohrungen am Türstock anzeichnen. (Empfehlung: Scharniere oben und unten 150 mm vom Profilrand einrücken. **Abb.1**) Bohren und schrauben.



Scharnier zusammenstecken und passend am Profil aufsetzen.

6 x Schraube A 3,0 x 20

9
Montage 2-teiliges Scharnier am Profil mit Schraube A: Die Scharnierteile mit der Bolzenaufnahme werden am Profilrahmen montiert (3 Stück). Tür fixieren, Scharnieroberenteil auf bereits montiertes Scharnierunterteil am Türstock aufstecken und passend am Profil anlegen. Anzeichnen, bohren, schrauben.



4 x Schraube C verwenden. (2,9 x 13)

10
Montage Magnetschließer mit Schraube C: Bohrungen für Schließer am Profil anzeichnen, bohren, schrauben. (Platzierungsbeispiel siehe Montageschritt 8)

Montage Schließerplatte mit Schraube B: Schließerplatte am Türstock anzeichnen, bohren, schrauben.